

## 财长：地点太寂静

# 新首都不适合成国际金融中心



财长普尔巴亚(左)呈交政府文件给国会第十一委员会。

## 财长保证总统政策 已充分考量财政风险

(雅加达讯) 财政部长普尔巴亚表示，普拉博沃总统作出的每一项战略政策决定，都经过跨部门讨论，并综合考虑经济、社会以及国家财政承受能力等多方面因素。

据美都新闻网报导，财长普尔巴亚于7月3日(周五)在声明中表示，财政部始终向总统提交有关财政风险及预算影响的分析，作为总统决策的重要参考。国家收支预算赤字始终控制在国内生产总值(GDP)的3%法定上限以内，政府债务占GDP比重也维持在国际上较为安全的水平。

财长说：“去年，国家预算赤字约占GDP的2.81%；预计今年仍将低于3%。政府债务占GDP的比例约为40%，仍属于审慎、安全的范围。”

针对“免费营养餐”和“红白村/社区合作社”等政府重点项目，普尔巴亚表示，政府将持续开展评估，不断提高项目执行效率，确保资金使用更加精准。

普尔巴亚表示，政府已采取多项措施提高财政支出效率，强化监督机制，并加强与各执行机构的协调，以进一步提升国家财政资金使用的透明度和问责性。

他说：“政府不会回避现有的各种不足。最重要的是及时纠正问题，并不断加强监督。”

另一方面，普尔巴亚强调，财政部将持续深化改革，包括严厉打击税务和海关领域的违规违法行为。他表示，对于任何被证实存在违规行为的公务人员，政府绝不姑息。

目前，财政部正通过加强监督、轮岗交流以及依法查处滥用职权人员等措施，持续推进内部整顿。普尔巴亚表示，这些改革措施有望进一步提升财政部的廉洁水平，同时增强国家财政收入。

(雅加达讯) 财政部长普尔巴亚不赞成将国际金融中心(PFII)设在东加里曼丹省新首都努山达拉的建议。

普尔巴亚强调说：“可能不会。新首都努山达拉太寂静(terlalu sepi)了。”

普尔巴亚于7月2日(周四)与国会第十一委员会对印尼国际金融中心法案(RUU PFII)举行联合工作会议后表示，政府仍在讨论国际金融中心的具体选址。

他解释说，国际金融中心的地点还在讨论中。有一些备选方案，也许巴厘省会是其中之一，但也可能还有其他几个地点。但可以肯定的是，我们会寻找对国际投资者最有利的地点。

他也没有确认国际金融中心是否会设在爪哇岛。他说：“我们目前还不知道。”

普尔巴亚表示，政府的目标是在2026年7月前完成印尼国际金融中心法案的讨论。

7月2日(周四)，在2025-2026年度国会第五届会议全体会议上，政府获得授权将国际金融中心法案纳入2026年国家优先立法纲领。随后，政府与国会第十一委员会于当日加快审议了该法案。

在与国会第十一委员会的工作会议上，普尔巴亚指出，国际金融中心法案是政府为建设一个能够吸引投资、加强国家金融部门并提升印尼全球竞争力的国际标准金融中心而采取的战略举措。

普尔巴亚解释说，印尼拥有雄厚的资本，凭借其庞大的国民经济、广阔的国内市场、战略性的地理位置、丰富的自然资源以及良好

的长期经济增长前景，完全有能力在全球金融生态系统中扮演更重要的角色。

然而，迄今为止，印尼尚未拥有一个专门设计的国际金融区域，其治理标准、法律确定性、制度框架和竞争力均无法与世界其他国际金融中心相媲美。

基于此，政府提议设立国际金融中心，这一专门领域，以满足全球金融服务业的需求，并促进国家金融业的深化发展。

此外，政府还提议设立国际金融中心专门法院，为国际商业主体提供法律确定性。

该法院将有权审查、裁决与国际金融中心业务活动相关的争议以及与该领域相关的国际商事纠纷。(ALW)



经济统筹部长艾尔朗加。

## 欧盟委会正式向欧盟理事会 提交IEU-CEPA和IPA协议

力。

对欧盟而言，《欧盟-全面经济伙伴关系协定》和《印尼伙伴关系协定》是其经济伙伴关系多元化战略的重要组成部分。这两项协定旨在加强与全球伙伴的贸易和投资联系，同时开拓新的出口机遇。

欧盟还希望通过此次合作提升能源和原材料供应链的韧性。印尼拥有约2亿8000万人口，在加强与该地区的经济联系方面发挥着战略性作用。

这两项协定均被设计为现代化协定，旨在为双方企业带来互利共赢。他还希望，《欧盟-全面经济伙伴关系协定》和《印尼伙伴关系协定》也促进更加开放、透明和可持续的贸易和投资环境。

通过这项协议，欧盟将取消98.5%印尼产品的进口关税。部分产品出口印尼的程序也将得到简化。

该协议还为电动汽车、电子产品和制药等战略性行业开辟了投资机遇。此外，协议还涵盖知识产权保护、通过贸易便利化加强供应链以及关键原材料出口等内容。

对于印尼而言，《欧盟-全面经济伙伴关系协定》的实施有望扩

大其进入欧盟市场的渠道。该协议预计还将提升印尼产品的竞争力，并吸引优质投资。

此外，印尼希望该协议能加强印尼融入全球价值链。印尼还希望《欧盟-全面经济伙伴关系协定》成为提升印尼工业生产力、创造就业机会以及促进包容性和可持续经济增长的催化剂。

如果获得欧盟理事会批准，欧盟委员会把《欧盟-全面经济伙伴关系协定》和《投资保护协定》提交欧洲议会进行最终批准。之后，这两项新协议即可获得批准并生效。

与此同时，印尼政府也在按照国家机制继续推进批准程序。此举旨在确保《欧盟-全面经济伙伴关系协定》的实施能够按既定目标顺利进行。

此前，印尼和欧盟已于2025年完成了《欧盟-全面经济伙伴关系协定》谈判的实质内容。双方的目标是在2026年下半年加快批准程序，以便该协议能在2027年初开始实施。

欧盟层面的这一阶段预计将加速双方更紧密经济伙伴关系的建立。(ALW)

Bagus®  
 Bagus Kids  
 ZipperBag  
 Multipurpose Plastic Storage Bag  
 Kantong Penyimpanan Serbaguna  
 密封袋 兒童款  
 Triple Lock  
 三層夾鏈  
 Tersedia di Supermarket & Minimarket terdekat anda  
 www.bagusgroup.com  
 关注我们: @ f bagus.idn  
 官方电商合作平台: Shopee tokopedia Lazada

# 主要原因铝含量超标 中国暂停19印尼燕窝出口商准证

(雅加达讯) 中国海关总署已暂时冻结19家从印尼出口燕窝企业的许可证。

印尼检疫局(Barantin)透露了中国采取此举的原因。主要问题是燕窝中的铝含量超过了出口目的地设定的阈值。

印尼检疫局局长卡丁表示, 印尼政府正在采取措施改善燕窝行业的管理, 首先加强质量控制, 完善监管, 并准备与中国政府进行谈判。

此举是在中国海关总署于7月访问印尼之前采取的。

卡丁说: “中国已经暂时冻结19家印尼企业的许可证。”

卡丁于7月1日(周三)在雅加达办公室举行的新闻发布会上表示: “我们正在采取的措施包括: ‘首先, 加强与大使沟通; 第二是, 改进监管和待遇, 以提升印尼的质量控制水平。’”

他说: “第三, 我们正在征求这些企业家的意见, 了解未来需要与中方进行哪些方面的谈判。”

他强调说, 印尼检疫局希望向中国表明, 印尼对不达标的企业也持同样态度强硬。

他表示: “最重要的是, 我想中国不要暂停来自印尼的出口商, 让我们在



卡丁表示, 印尼检疫局仍在调查问题的根本原因。

印尼暂停该业务吧。我们想表明, 我们认真对待国内问题。”

卡丁表示, 被发现违规的公司也可能面临更严厉的制裁。

他说: “所以, 我们会暂停一些公司的业务, 或许还会冻结一些公司的业务。如果被暂停, 他们仍然可以继续运营; 但如果被冻结, 他们就不能再运营了。”

他解释说, 根据评估结果, 中

国主要关注的问题是铝含量超过100ppm。

因此, 政府目前正致力于改善各个方面, 以便被暂停出口的企业能够重新获得对中国出口资格, 同时也为新的出口商创造机会。

卡丁表示: “我们正在内部尽一切努力解除被暂停出口企业的限制, 允许它们申请新的出口配额, 或者允许新企业注册。这就是我们目前的工作重点。”

当被问及如何降低铝含量时, 卡丁表示, 印尼检疫局仍在调查问题的根本原因。

他表示: “解决办法是降低铝含量。怎么做呢? 也许是工艺流程, 也许是处理方法, 也许是养殖方式。我们会看看, 我们会研究的。”

除了提高质量标准, 印尼检疫局还将加强执法力度, 并通过数字化简化审批流程。

他说: “未来我们会制定标准, 但流程不应该太长。我们不应该为了拿到许可证就等上七个月, 甚至几个月。这就是为什么我们可能会采用数字化。我们现在正在采取很多措施。”

卡丁认为, 考虑到印尼是世界燕窝的主要供应国, 这些改进措施至关重要。(ALW)

## 普拉莫诺视察建设进度 雅西拉图梅滕高架桥12月完工

(雅加达讯) 雅加达省长普拉莫诺于7月2日(周四)视察雅加达西区拉图梅滕(Latumeten)高架桥项目的建设进度, 并预计相关项目将于今年12月15日完工。

据美都新闻网报导, 该高架桥位于铁路平交道附近, 长期以来因列车通行导致交通拥堵, 因此被列为省政府重点建设项目之一。

普拉莫诺表示, 已经常接获民众反映Grogol、Pluit、Slipi及周边地区交通拥堵严重, 因此决定优

先推进这一高架桥建设。

目前工程进度已完成约55%, 总投资额达2590亿盾, 预计将于今年12月15日竣工。此外, 雅加达省政府还将配套建设人行天桥、快捷巴士站、无障碍电梯及一体化步行系统等设施。

“由于每天早晚交通堵塞, 拉图梅滕行人桥的建设是雅加达省政府的优先工程, 以减少和周边地区发生的交通堵塞。目前工程已完成%工程预算达5290亿盾, 预计今年12月15日完成。”省长说。



普拉莫诺视察拉图梅滕高架桥项目建设进度。

## 网约车分成比例降至8% 部分司机抱怨收入减少

(雅加达讯) 将网约载客电单车(ojol)应用程序的佣金分成比例降至最高8%的政策, 于7月1日(周三)正式生效。

然而, 这项新规实施首日便引发争议。一些司机抱怨称, 由于乘客支付的车费降低, 他们的收入并未增加。

另一些司机则承认, 与前几天相比, 订单数量有所下降。

网约车平台Grab和GoTo(Gojek)也于7月1日(周三)开始, 实施新的网约载客电单车司机佣金分成比例, 降至8%。

然而, 一些网约载客电单车司机认为, 尽管应用程序费用从之前的20%降低, 但实际收益却微乎其微。

CNBC印尼频道于7月1日(周三)早上采访的多位司机证实, 新的折扣政策已经实施。该应用程序正在推行一项新的统一折扣方案, 适用于“经济型”和普通服务。

令人惊讶的是, GrabBike和GoRide的司机一致抱怨收入下降。具体来说, Gojek的最低车费从之前的1万0400盾降至1万0212盾, 而Grab司机的最低车费为1万1万0200盾。

他们还提到了一些额外的费用, 例如申请费和保险费。

一名司机说: “现在政策已

经生效了, 但似乎和我们预期的不一样。我们的收入反而减少了。”

关于省钱服务, 司机们表示目前已实施8%的折扣。据他们获悉, 之前需要支付的订阅费也已取消。

多名司机承认, 他们上午的收入并没有增加。一位司机跑了大约七趟, 收入在7万到7万5000盾之间, 与之前差不多。

事实上, 一些司机表示, 在应用折扣降至8%之后, 他们的收入反而比以前更高了。

其他司机说: “我们原本以为长途的话, 2万盾就相当可观了。短途的话, 乘客付1万5000盾。我们以为能拿到1万3000盾到1万4000盾, 结果到现在也只有1万盾。”

他们希望增加收入, 因为目前为止收入微薄。

几位司机表示, 一天工作, 他们只能拿到5万到8万盾。作为网约载客电单车司机, 他们的收入还要扣除伙食费、油费和车辆保养费等其他开支。

与此同时, 一位司机也希望这款应用能更清晰、更透明地展示他们的收入。

另一名司机表示: “请明确说明我们能拿到多少8%的分成。我们希望这款应用能更加透明。”(ALW)



纳迪姆被判处10年监禁。

(雅加达讯) 印尼最高检察院已就前任教育、文化与科技调研部长纳迪姆·马卡林(Nadiem Makarim)涉嫌谷歌笔记

## 纳迪姆被判处10年监禁 最高检提出上诉

本采购贪污案的一审判决提出上诉。此前, 反腐败法院判处纳迪姆10年监禁。

据美都新闻网报导, 最高检察院法律信息中心主任阿南7月2日表示, 公诉团队已收到反腐败法院的判决书副本, 并于当天正式就案提出上诉。

阿南表示, 上诉理由之一涉及纳迪姆目前被执行的居家拘留措施。尽管

提出上诉, 最高检察院仍表示尊重反腐败法院合议庭作出的判决。

此前, 纳迪姆在谷歌笔记本采购贪污案中被判有罪。雅加达中区贪污刑事法院宣读判决书, 判处纳迪姆十年监禁。

6月30日, 审判长普尔万托宣布, 纳迪姆已被合法且确凿地证实共同实施贪污犯罪。法院判处纳迪姆有期徒刑10年, 罚金10

亿盾, 同时必须支付8090亿盾赔偿金。若无力支付, 其财产将被没收并拍卖, 或以5年监禁代替。

法官指出, 其罪行属于有预谋、有组织且系统性实施, 给国家造成巨大损失。

此外, 纳迪姆经济状况良好, 并不存在经济压力等特殊情节。法院酌情从轻处罚的理由是其此前从未受过法律制裁。

## 巴布亚分离主义武装袭击飞机 美籍飞行员遇害

(巴布亚讯) 印尼警方和军方透露, 7月2日(周四), 巴布亚高地省雅胡基莫县发生一起武装袭击事件, 巴布亚分离主义武装袭击一架飞机, 造成一名美国籍飞行员死亡, 并焚毁飞机。

据美都新闻网报导, 雅胡基莫警察局局长泽特表示, 袭击者为隶属于“自由巴布亚运动”(OPM)的武装组织成员, 该组织被印尼政府列为“武装犯罪团伙”(KKB)。

他介绍, 袭击发生在巴林加马村。该村交通十分偏远, 只能通过航空抵达, 从雅胡基莫县首府德凯乘飞机约30分钟可到达。

哈贝马联合行动司令部发言人维里亚中校表示, 由于恶劣天气, 救援工作于3日上午恢复, 营救在袭击中遇难的29岁美国飞行员尼古拉斯·F·戈塞林(Nicholas F. Goselin)。

维里亚证实, 袭击者烧毁了这架由联合任务航空运营、注册号为PK-RCY的飞机。这架飞机当时载有七名乘客, 正从瓦梅纳飞往巴林加马。

最新消息称, 哈贝马联合行动周五将美国飞行员的遗体运出, 并将被直接运往中巴布亚省蒂米卡。



巴布亚分离主义武装袭击并焚毁飞机。

近年来, 与自由巴布亚运动相关的暴力事件愈演愈烈, 袭击目标包括平民、基础设施工人以及印尼安全部队。

其中最引人注目的事件之一是2023年2月7日新西兰飞行员菲利普·马克·梅尔滕斯在恩杜加区被埃吉亚努斯·科戈亚领导的武装分子绑架。菲利普被囚禁一年多后, 于2024年9月获释。

## 多数犯案动机为经济和毒品 雅警今年上半年捕2054罪犯



雅加达查雅都会警区在今年上半年共逮捕2054名犯罪嫌疑犯。(档案照)

(雅加达讯) 雅加达查雅都会警区在2026年1月至6月期间, 逮捕2054名涉嫌车辆盗窃(curanmor)、暴力盗窃(curas)以及严重盗窃(curat)的嫌犯。他们的作案动机包括经济原因和购买毒品等。

查雅都会警区刑事调查副局长达囊副大警监于6月30日(周二)在查雅都会警区总部举行的新闻发布会上说: “就作案动机而言, 根据现有数据, 大多数犯罪分子是出于经济原因。虽然我们的一些新闻稿指出, 部分犯罪分子是为了购买毒品, 但大多数人的动机案仍然是经济原因。”

雅加达警方的记录显示, 2026年1月至6月期间, 共发生5436起车辆盗窃、窃盗与暴力和严重窃盗案件。警方在这些案件中缴获了约20亿盾的现金和数千辆车辆。

达囊说: “调查人员没收并保管的证据包括20亿7600万盾现金、14支枪械、41件利器、1825辆电单车和22辆汽车。”

警方还缴获了296支手机、10台笔记型电脑、95发子弹、110把T型或Y型钥匙、145个液化石油气钢瓶、4支气枪和866.98克黄金。在5436起3C类案件中, 警方成功侦破了2216起案件。

他说: “警方共抓获2054名嫌犯, 其中一些已被拘留, 另一些已移交检察机关。”

警方收到5436起报案, 包括260起窃盗案、2460起窃盗与暴力和1716起电单车窃盗案。评估结果显示, 这些犯罪案件大多发生在夜间和凌晨。

他指出, 犯罪案件大多发生在印尼西部时间晚上10时到凌晨5时之间。这段时间公众活动减少, 环境监控也随之减弱。

就已记录的数据而言, 警方接获报案数量最多的地区是:

- ★暴力窃盗: 雅加达西区: 61起报案 雅加达北区: 31起报案 南丹格朗: 27起报案
- ★严重窃盗: 丹格朗市: 1923起报案 南丹格朗: 879起报案

西雅加达: 629起报案

★车辆窃盗:

丹格朗市: 695起报案

南丹格朗: 196起报案

南雅加达: 174起报案

适用的条文包括《刑法》第477条, 该条规定最高刑期为10年有期徒刑; 《刑法》第479条(暴力窃盗); 该条规定最高刑期为9年有期徒刑;

《刑法》第306条和第307条适用于枪枝、弹药、爆炸物和其他利器, 该条规定最高刑期为10至20年有期徒刑。《刑法》第591条适用于接收赃物。

达囊总结说: “因此, 雅加达警方与相关利益攸关方合作, 加强了关键时段的巡逻, 以增强高风险区域的警力部署。他们还在优化预防、先发先发现和执法活动, 以防止犯罪事件的发生。”(KP)

# 从消除偏见重塑自信: JEC眼科医院与诊所斜视科普活动荣获2026年MARKETEERS全渠道年度品牌大奖



- JEC眼科医院与诊所凭借“斜视: 从偏见走向自信”科普活动, 荣获2026年Marketeters全渠道年度品牌大奖。
- 斜视不仅是外观问题, 更是一种若不及时治疗会影响视觉功能的医疗状况。
- 通过全渠道科普, JEC眼科医院与诊所借助数字平台、研讨会、媒体宣传、眼部筛查以及免费斜视手术公益项目, 推动斜视的早期检测。



雅加达, 2026年6月24日——JEC眼科医院与诊所凭借“斜视: 从偏见走向自信”科普活动, 荣获2026年Marketeters“最具影响力全渠道社会活动”类别年度品牌大奖(颁奖典礼于2026年6月23日星期二举行)。该奖项是对JEC眼科医院与诊所致力于公众斜视科普的肯定, 其通过整合、持续且贴近民众需求的沟通方式开展科普工作。此次活动的发起源于公众对斜视的认知仍然有限。

时至今日, 斜视仍常被视为单纯的外观问题, 或被认为会随年龄增长而自行好转。事实上, 斜视是一种双眼无法对准同一目标的医疗状况, 可发生于儿童和成人。若不及时检查与妥善治疗, 该状况会影响视觉功能, 包括三维视觉和距离判断能力, 并增加弱视等视力障碍的风险。通过“斜视: 从偏见走向自信”活动, JEC眼科医院与诊所呼吁公众, 尤其是家长, 提高对早期斜视迹象的敏感度。

婴儿眼部看似不对齐可能是由于眼部神经协调尚未成熟所致。然而, 如果这种情况在六个月大后依然存在, 建议家长立即咨询眼科医生。早期检测至关重要, 以便准确查明斜视原因, 无论是眼肌问题、神经问题、遗传因素, 还是未矫正的近视、远视或散光等屈光不正。

斜视的症状也并非始终明显。在某些病例中, 斜视可能持续存在; 而在其他情况下, 它可能只是偶尔出现, 例如在孩子疲劳、困倦、走神或身体不适时。还有些斜视在日常生活中并不明显, 只有通过更细致的眼部检查才能发现。因此, 科普工作至关重要, 能让公众不要等到症状明显或影响孩子日常活动时才去就医。

JEC集团发展与教育总监Tjahjono D. Gondhowiardjo教授、博士表示: “我们将此奖项视为持续向公众普及眼健康知识的动力。通过此次斜视科普活动, JEC眼科医院与诊所希望引导家长及公众认识到, 斜视不仅是美观问题, 更是需要医学检查的疾病。发现得越早, 孩子获得适当治疗并取得更佳疗效的机会就越大。” 为扩大科普覆盖面, JEC眼科医院与诊所通过多种渠道开展此次活动, 涵盖数字科普、社交媒体、眼健康研讨会、电台访谈、播客、媒体报道, 以及眼部筛查和免费斜视手术公益项目等线下活动。这种全渠道方式有助于科普信息在公众互动的各个触点保持一致, 使斜视相关信息更易于获取并被更广泛地理解。

在JEC眼科医院与诊所, 斜视的治疗是分阶段进行的, 并根据每位患者的具体情况进行调整。全面检查是查明斜视原因的第一步。对

于部分患者, 佩戴眼镜矫正有助于改善眼部聚焦和眼位。在特定情况下, 医生会建议进行遮盖疗法以锻炼较弱的眼部, 或进行视觉训练以帮助眼肌和神经协调, 甚至根据医学诊断进行必要的手术治疗。

此次科普活动还表明, 意识的提升能促使公众更积极地寻求信息、进行检查并了解现有的治疗选择。根据JEC眼科医院与诊所的数据, 2025年斜视治疗量较上年增长了29%。这一增长表明, 持续的科普有助于揭示公众因认知不足或社会偏见而隐藏的医疗需求。Tjahjono D. Gondhowiardjo教授补充道: “对我们而言, 眼健康科普不仅是为了传递信息, 更是为了帮助公众采取更恰当的措施来维护视力质量。我们希望此次活动能持续推动早期检测、减少偏见, 并帮助更多患者获得符合其医疗需求的妥善治疗。”

2026年Marketeters全渠道年度品牌大奖提醒我们, 眼健康科普需要持续开展, 尤其是针对斜视等仍常被误解的疾病。通过科普教育、整合的临床服务, 以及在雅加达及周边地区和印尼其他地区的16家分支机构, JEC眼科医院与诊所不断努力让公众更便捷地获取信息、进行检查并获得恰当的眼健康治疗。

这一承诺还通过位于萨努尔经济特区的JEC巴厘岛@萨努尔分院的建设得到进一步加强, 该院秉持“蓝色医院”理念, 采用有助于康复的设计, 运用现代医疗技术, 并打造高效可持续的建筑系统。

关于JEC自1984年成立以来, JEC眼科医院与诊所拥有42年的丰富经验, 其提供的眼健康服务屡获殊荣, 包括在2026年亚洲医疗大奖中荣获两项大奖: “印尼年度临床服务创新奖”和“印尼年度专科诊所(眼科)奖”。其他荣誉还包括: JEC@Kedoya分院于2014年、2017年、2020年和2023年连续四次获得国际联合委员会认证; 2007年印尼世界纪录博物馆(MURI)将“JEC LASIK中心”评为印尼首个LASIK先驱; 获得印度尼西亚共和国卫生部最高级别全面认证; 荣获SWA杂志颁发的“2014和2015年印尼雅加达及周边地区及7个大城市眼科医院最具声誉品牌”; 2015-2019年最佳企业形象奖; 以及2025年眼科医院类别顶级品牌奖。

JEC眼科医院与诊所还是东盟眼科医院协会(AAEH)成立的先驱, 现为该协会的活跃成员, 并在世界眼科医院协会中发挥积极作用。截至目前, JEC眼科医院与诊所已在多个大城市拥有5家眼科医院和11家主要眼科诊所, 包括: JEC@Menteng眼科医院、JEC@Kedoya眼科医院、JEC Primasana@Tanjung Priok眼科医院、JEC CANDI@Semarang眼

科医院、JEC ORBITA@Makassar眼科医院、JEC@Cibubur主要眼科诊所、JEC@Tambora、JEC@Cinere、JEC@Bekasi、Candi Eye Center Semarang、JEC ANWARI@Purwokerto、JEC JAVA@Surabaya、JEC ORBITA@Makassar、JEC BALI@Denpasar、JEC JAVA@Pasuruan以及JEC ORBITA@Kendari。更多信息请访问www.jec.co.id。

电话: (021) 2922 1000 / 传真: (021) 390 4601 / www.jec.co.id



## 下班后 检查眼睛

可省

# 25%

健康时刻



每周一至周六  
17:00 - 19:00

仅限 JEC @ Kedoya

**常规眼部套餐**

适合在职人士

常规眼部检查

**中老年眼部套餐**

适合40岁以上人群

中老年眼部检查

**干眼护理套餐**

适合眼部疲劳人群

缓解疲劳与干眼症护理 带眼部水疗

**条款与细则**

- 活动有效期: 2026年7月1日至31日。
- 仅限 JEC @ Kedoya (JEC 科迪亚分院), 周一至周六 17:00 - 19:00 WIB
- 检查由专门负责本项目的眼科医生进行。
- 每次就诊每天限享 1 个套餐优惠。
- 仅限自费。
- 仅折扣不含药费。
- 不可与其他优惠同享。请通过电话或亲临现场预约。
- 请通过电话或亲临现场预约。
- 赠送 M-Optik 代金券 (适用相关条款与细则)。

**立即预约** ☎ **0804-122-1000**

活动有效期: 2026年7月1日至31日

📱 @jceyehospital | [www.jec.co.id](http://www.jec.co.id)



卢卡申科表示，白俄罗斯愿意分享工业经验和知识。

## 白俄愿以技术转让 助力印尼工业化

(雅加达讯)白俄罗斯总统卢卡申科表示，愿意在技术转让、人力资源培训和联合工业发展方面与印尼合作，以支持印尼加强工业独立、减少对其他国家的依赖。

据美都新闻网报导，卢卡申科于7月2日(周四)在雅加达总统府与我国总统普拉博沃会晤后共同会见记者表示，白俄罗斯不仅希望扩大与印尼的贸易往来，更希望成为印尼提升工业能力的合作伙伴，通过技术转让和长期投资支持印尼工业发展。

卢卡申科说：“你们正在推进各领域多元化发展，不希望依赖一个或两个大国，而是希望印尼能够依靠自己的技术实现自主生产。这正是国家自主的意义所在。”

卢卡申科指出，白俄罗斯拥有可供印尼借鉴的工业经验和知识，愿意分享相关知识，并为印尼培养技术人才，包括在印尼本地及白俄罗斯境内开展培训。

“我们不仅准备提供产品，甚至愿意培训数千名印尼工程技术人员。我们不仅可以在印尼培训他们，也欢迎他们到白俄罗斯的工厂接受培训。”他说。

卢卡申科表示，两国合作不应仅限于贸易关系。白俄罗斯还愿与印尼成立合资企业，并推动生产本地化，在印尼建立工业生产体系。他认为，这种合作模式将为两国创造更高附加值，同时

进一步夯实长期经济合作基础。

“白俄罗斯愿在印尼启动更多合作项目，扩大双方合作，不仅限于贸易，还包括建立合资企业以及推动工业本地化。”他说。

除工业领域外，卢卡申科还表示，白俄罗斯愿在粮食安全领域支持印尼，包括提供化肥、农业机械、农业技术，以及牛奶、肉类等食品产品。他认为，在全球供应链中断、地区冲突和能源危机等挑战持续存在的背景下，粮食安全是各国实现国家自主的重要基础之一。

卢卡申科还表示，相信此次国事访问将进一步推动两国经贸关系发展。双方已签署多项合作协议，并制定合作路线图，以加强两国在多个领域的双边合作。

作为卢卡申科此次访问的重要成果，印尼与白俄罗斯共签署了七项谅解备忘录，涵盖多个战略领域。

合作内容包括工业、文化、科研与技术合作(由印尼国家研究与创新署与白俄罗斯国家科学院开展)、防范洗钱和恐怖融资、印尼金融服务管理局与白俄罗斯国家银行之间的金融服务合作，以及卫生、标准化和认证等领域。

印尼与白俄罗斯自1993年建立外交关系。卢卡申科此次访问雅加达，是对他于2025年在莫斯科与普拉博沃总统会晤的后续落实，并以此为基础制定了未来数年的两国合作路线图。

## InJourney统一管理所有国企酒店

(雅加达讯)印尼航空旅游公司(PT Aviarsi Pariwisata Indonesia, 简称 InJourney)已正式将所有国营企业旗下的酒店管理业务整合到其旗下。

这一战略举措是达南塔拉投资管理机构(BP Danantara)主导的国营企业重大转型计划的一部分，旨在优化印尼酒店资产的价值。

作为具体举措，多家国营企业的45家酒店于6月26日(周五)签署有条件买卖协议(CSPA)。

通过此次大规模整合，InJourney预计将管理多达120家酒店，成为印尼第二大酒店运营商。

国营企业监管局(BP BUMN)局长兼达南塔拉投资管理机构首席运营官多尼强调说，将所有国营酒店整合到InJourney旗下，是重组和提升酒店资产价值、增强竞争力的重大举措。预计InJourney将拥有120家酒店，成为印尼第二大酒店运营商。

多尼说，45家酒店签署的有条件买卖协议仅仅是国营酒店业转型变革的开端。政府将全力支持这一



多尼表示，重组和提升国营企业酒店资产价值。

积极势头，以提升管理效率。

我们预计下周初将有更多酒店签署协议。

关于法律方面和风险规避，多尼保证整个资产转移和整合过程都经过严格审查，以确保公共问责。

选择有条件买卖协议方案是为了确保所有阶段都符合良好的公司治理标准。

他表示：“有条件买卖协议方案确保资产整合过程审慎稳健，并将良好治理放在首位。所有国营酒店的整合为价值创造奠定了坚实的基础。这一转型最终将打造一个更高效、更具竞争力、更一体化的旅游业组合。”

(ALW)

# 普拉莫诺冀通过文化外交 助力雅加达成国际都市

(雅加达讯)雅加达特区省长普拉莫诺于7月2日(周四)在雅加达市政厅，主持2026年雅加达世界民俗节(JWFF)开幕仪式。

来自罗马尼亚、希腊、波兰、菲律宾、俄罗斯和韩国等六个国家的代表，出席此次盛会。

普拉莫诺表示，2026年雅加达世界民俗节是雅加达建城499周年之际的一个重要里程碑。

他认为，文化是加强国际关系、向世界展示雅加达的桥梁。

“雅加达非常荣幸能够举办此次盛会。通过这个节日，我们不仅能够庆祝各国丰富的艺术传统，还能通过文化增进彼此的了解和友谊。”

他指出，在雅加达即将迎来建城第五个世纪之际，这座首都城市依然欢迎文化交流、创意发展和国际合作。

他认为，文化外交精神，已成为雅加达迈向国际化都市征程的重要组成部分。

普拉莫诺认为，文化不仅仅



普拉莫诺与传统文化表演者合影。

是过去的遗产，更是连接各国人民、增强社区凝聚力、共建未来的桥梁。

他希望2026年雅加达世界民俗节，能够成为一个文化交流的平台，丰富人们的视野，加深对多元文化身份的理解。

普拉莫诺鼓励所有参与者将此次节日作为各国友谊的桥梁，并展现雅加达作为包容性全球城市的愿景。

普拉莫诺希望此次活动能给雅加达留下深刻印象，并成为在首都举办更多国际活动的契机。

2026年雅加达世界民俗节将于2026年7月1日至7日举行，活动将在多个公共场所进行，例如杜库阿塔斯区、萨里纳馆、印尼酒店环岛，并将参观国家纪念碑(Monas)和雅加达老城区。(LCW)

## 大米产量预计增至2528万吨 农长：粮食自给能力增强



农业部长阿姆兰。

(雅加达讯)农业部长阿姆兰表示，随着2026年1月至8月大米产量预计达到2528万吨，印尼粮食自给能力正进一步巩固。该预测依据印尼中央统计局数据，显示同期大米产量较去年有所增长。

据美都新闻网报导，阿姆兰于7月2日(周四)表示，印尼粮食生产持续呈现积极增长趋势。普拉博沃总统的指示非常明确，就是要不断增强国家粮食生产能力，使印尼更加实现粮食自主，让农民生活更加富裕。

阿姆兰认为，这一成果得益于政府近年来实施的一系列农业战略政策，包括加快播种进度、改善灌溉设施、降低补贴化肥价格、优化土地利用、推进农业机械化，以及提高政府稻谷收购价等更加有利于农民的政策。

阿姆兰介绍，这一增产趋势也与联合国粮食

及农业组织(粮农组织)的预测相符。粮农组织估计，到2026年，印尼大米产量将达到约3800万吨。这一预测使印尼成为世界上大米产量增长最快的国家之一。

他说：“印尼不仅能够进一步巩固国家粮食安全，而且正逐渐成为国际社会公认的重要全球粮食生产国之一。”

阿姆兰强调，政府将继续推进各项重点农业计划，保持粮食增产势头，包括建设和修复灌溉网络、扩大种植面积、开发沼泽地农业、推进农业机械化、推广优质种子以及加强农业下游产业发展。

日前，中央统计局分配与服务统计副局长阿腾表示，大米产量增长主要得益于全国水稻收获面积和稻谷产量的同步增加。

统计局数据显示，5月用于居民消费的大米产量达到284万吨；预计6月至8月大米产量将达到842万吨，比去年同期增加10万吨，增长1.17%。

大米增产主要来自稻谷产量提升。2026年5月，全国稻谷产量预计达到492万吨(按碾米干谷GKG计算)。

预计今年6月至8月稻谷产量将达到1461万吨GKG，比去年同期增加17万吨，增长1.18%。

## 国油董事长视察东爪哇设施 确保能源供应畅通

(泗水讯)印尼国家石油公司(Pertamina)董事长伊利亚万于6月29日(周一)，视察国油巴特拉商业公司(Pertamina PN)运营设施，即位于东爪哇省的朱安达(Juanda)航空燃料码头(AFT)和泗水的综合码头。

此次视察旨在确保战略能源基础设施的可靠运行，从而保障公众能源服务的畅通，尤其是在学校假期期间出行量激增的情况下。

伊利亚万表示，可靠的能源供应是经济活动、交通运输、国防和公共服务的重要基础。因此，对战略能源设施进行持续监督至关重要，以确保其安全可靠运行并符合公司治理标准。伊利亚万于6月30日(周二)发表的官方声明中表示：“我希望确保所有运营线路都能高效运转，该设施是印尼东部经济和政府的命脉。”

伊利亚万在朱安达航空燃料码头确保了航空燃油供应的充足、设施的可靠性以及航空公司的服务质量，从而保证公众在假期期间的航空需求能够得到不间断的满足。

他还鼓励加快基础设施和人力资源的准备工作，为实施可持续航空燃油(SAF)做好准备，以此作为支持能源独立和印尼实现净零排放目标的一部分。

他强调称：“保障航空燃油供应必须做到零容忍，绝不允许出现库存



伊利亚万视察国油巴特拉商业公司运营设施。

短缺或服务中断。朱安达必须走在支持国家能源转型的最前沿。”

国油巴特拉商业公旗下朱安达航空燃料码头的负责人迪马斯·巴古斯解释说，朱安达航空燃料码头是支持东爪哇国家航空业的重要战略设施。

该码头拥有2万千升的容量，配备8个储油罐、7个加油栓、9辆专用航空燃油加注车，并有49名工作人员。

朱安达航空燃料码头同时也是东爪哇其他五个机场航空燃料码头的供应点，这五个机场分别是，伊斯瓦朱迪机场(茉莉芬)、阿卜杜勒拉赫曼·萨利赫机场(玛琅)、多霍机场

(谏义里)、诺托哈迪内戈罗机场(任抹)和布林宾萨里机场(外南梦)。在同一场合，伊利亚万还参观了泗水综合码头，这是印尼最大的综合码头之一。

他重点注意了该码头的基础设施和分销网络已准备就绪，为将于2026年7月初推出的B50生物柴油燃料做好准备。

此外，伊利亚万还强调了保持储罐、码头和管道等战略资产处于良好状态的重要性，以确保在各种情况下都能顺利输送能源。

(ALW)



## 埋地震废墟8天 委内瑞拉男子奇迹获救

(卡蒂亚拉马尔讯) 委内瑞拉致命双强震发生8天后，一名43岁男子周四从倒塌的建筑物废墟中被救出，数百名救援人员欢呼拥抱庆祝。

法新社报导，官方公布的死亡人数已接近2600人，仍有大量人失踪，这让保安员希尔受困废墟下这么久后获救，被视为一个奇迹。

希尔被埋在地震重灾区拉瓜伊拉州卡蒂亚拉马尔一栋倒塌的7层楼建筑物废墟中。经过一番艰难的抢救，他被用担架抬了出来。

希尔的妻子冈萨雷斯在救援人员努力营救丈夫时告诉法新社：“这真是一个奇迹。”

这次是拉丁美洲最严重的地震灾害之一，摧毁了数十栋住宅公寓大楼，许多人被埋在废墟下，大批来自全球多国的国际救援组织赶到灾区协助救援。

来自委内瑞拉、智利、美国、葡萄牙、哥斯大黎加、萨尔瓦多和墨西哥7个国家的救援队，连续3天昼夜不停地工作，最后抵达希尔的位置。

他们透过软管给他提供了10多公升水，让他保持充足水分，并安装了一根管子为他提供氧气。

在救援行动的最后阶段，约有30人在建筑物的停车场清理瓦砾，同时有两名救援人员挖掘了一条3公尺长的隧道。

智利救援队队长贝拉告诉法新社：“要到达受困者所在的确切位置并不容易。”

政府应对灾难不力惹民怨然而，尽管有一些令人惊叹的救援行动，包括一名3岁男孩在地震发生6天后的周二被发现，但找到更多幸存者的希望逐渐破灭。

现在，人们的关注点转移到了地震幸存者的生存问题上。

许多灾民无家可归，食物和水日益短缺，医院不堪重负，专家也对疾病爆发的风险发出警告。

由于许多人迟迟得不到援助，委内瑞拉民众毫不掩饰他们对政府应对灾难不力的愤怒。

代总统罗德里格斯周四晚在新闻发布会上，为政府派遣军方和文职官员提供援助的应对措施辩护。

她告诉记者：“在最初的24小时内，参与（救援）人员达到了4000人，48小时内，达到了1万1000名人员。”

她说，死亡人数已上升至2595人，另有超过1万2400人受伤。但她否认了任何集体埋葬罹难者的计划。

虽然政府尚未公布失踪人数的具体数字，但联合国估计仍有多达5万人下落不明。

集中精力搜寻罹难者遗体亲属、志工和救援人员的主要精力，都集中在搜寻罹难者遗体。

在拉瓜伊拉州卡拉巴耶达的洛斯科拉莱斯社区，桑多维亚尔试图挖出他8岁的儿子罗纳德，以及他8岁的侄儿莱奥和10岁的侄女马德拉，他们都被埋在倒塌的拉甘巴拉住宅大楼废墟中。

“我像个疯子一样冲出去救他们。”他说：“我心都碎了。我哭了一会儿，然后继续往前走。我跑遍了很多地方找他。”

他又称：“我仍然抱持很大希望。”

在关键的“黄金72小时”窗口期过后，在厚厚的废墟下找到幸存者的机会迅速降低。

54岁的墨西哥消防员兼搜救犬训导员冈萨雷斯，给他的两只狗“宙斯”和“邦”喂水。

他说：“一只只是用来寻找活人，另一只是用来寻找尸体。就在两天前，人们还抱有很大的希望。现在，要想找到幸存者，简直需要奇迹。”

寻求援助的队伍日益增长，许多人只能依靠志工的善意和同胞的捐赠，勉强维持生活。

在足球场上，33岁的阿特亚加准备在周三晚上睡在用防水布和委内瑞拉国旗搭建的临时住所里。

这名4个孩子的母亲告诉法新社：“我们失去了一切，除了生命。我们甚至连脚都光着。”

## 大马士革司法宫附近咖啡馆炸弹爆炸 9死20伤含多名律师

(大马士革讯) 叙利亚首都大马士革的一家咖啡馆周四发生爆炸，造成9人死亡，20人受伤。

综合法新社和新华社报导，发生爆炸的咖啡馆就在司法宫附近，而司法宫是重要的政府建筑，事件在该繁忙地区引发恐慌。

叙利亚过渡政府司法部发表声明说，这是一宗“恐怖爆炸事件”，遇难者中有多名律师。目前尚未有任何组织或个人声称对此事负责。法新社记者看到救护车鸣着警笛在车流中穿梭，赶往现场，安全部队封锁了爆炸区域。

叙利亚国家电视台称：“大马士革司法宫附近一家咖啡馆发生的爆炸，是由置放在该

地点的爆炸装置引起。”

内政部在即使通讯软体Telegram称，该“简易爆炸装置”内含有金属碎片，造成“严重伤亡和重大破坏”。

该部表示，调查人员正在查看监控器录影和询问目击者，并从现场收集法医证据。

40岁的哈亚特在事发地点附近，经营一家销售太阳能电池板的商店。他告诉法新社：“（当地时间）大约下午3时（大马时间晚上8时），我听到一声巨响，店面也摇晃。”

他又说：“人们纷纷涌向咖啡馆并拨打急救电话。”

咖啡馆隔壁眼镜店的老板达哈比在描述爆炸时浑身颤抖。他告诉法新社：“我感到一

# 今年最惨重 俄轰炸基辅酿27死91伤

(基辅、莫斯科讯) 乌克兰基辅市军事管理局局长特卡琴科周四晚在社交媒体发文称，俄军周三晚至周四凌晨对基辅市发动的大规模空袭已造成27人死亡、91人受伤。

综合新华社、法新社等媒体报导，俄罗斯周四凌晨朝乌克兰首都基辅发射数百架无人机与数十枚导弹，除了造成27人死亡、91人受伤，也毁损约130栋建筑物，成为今年以来对基辅的最致命攻击。

特卡琴科称，伤亡人数可能继续增加。搜救队连夜在瓦砾堆中寻找受困居民。俄军袭击导致达尔尼茨基区一处居民区5人死亡，尚有8人下落不明。

即使俄乌开战至今已第5年，这波攻击的规模及受害范围也很罕见。今年5月，基辅曾有24人命丧一波攻击。

基辅市长克利奇科在社交媒体发文称，这座人口约300万的城市这次同时遭到弹道导弹、巡航导弹和无人机袭击，10个区遭波及，其中达尔尼茨基区一栋居民楼受损最严重，部分墙体坍塌。他宣布周五基辅哀悼一天。

市府官员表示，伤者超过90人，包括儿童、医护人员及一处救护车站的司机，有些人仍被困在受损住宅内。

法新社记者在基辅中部和东部听到十几声爆炸，并看到居民涌入地铁站避难。

清晨，当地居民站在被炮火摧毁的公寓楼废墟上，浓烟笼罩著基辅的天际线。

爆炸声从周三深夜开始响起，全城回荡一直持续到周四凌晨，俄罗斯导弹和无人机如雨点般落在市中心居民区。数以千计居民紧急涌入防空避难所和地铁站，天际线被浓烟笼罩。

俄乌开战至今已第5年，这波攻击的规模及受害范围也很罕见。今年5月，基辅曾有24人命丧一波攻击。

乌克兰红十字会称，其主要仓



库被毁，价值约200万美元(约814万3700令吉)的人道主义援助物资损失。

一家出版乔治·奥威尔和奥巴马等作家作品的乌克兰出版社周四表示，在这波攻击中，该出版社约80万册图书被烧毁。其员工幸好在袭击中安然无恙。

乌克兰空军称，俄罗斯发射了496架无人机和74枚导弹，其中包括难以拦截的弹道导弹。

乌克兰空军表示，击落了48枚导弹和476架无人机。

法新社记者在基辅一栋在袭击中几乎完全损毁的公寓楼外采访了几位居民。

32岁的工厂工人曼贝托娃站在她位于东部达尔尼茨基区的家的废墟外说道：“一半的楼都被毁了。屋顶没了。”

“我失去了住所，独自带著孩子。我不知道现在该怎么办。”

据基辅地铁公司统计，约有5万2000人，其中包括4500名儿童，挤满了地铁站躲避爆炸，这是近年来人数最多的一次。

“太难熬了，”32岁的医生卡库利亚娃在袭击发生时从地铁站告诉法新社，“我的孩子习惯在完全安静黑暗的环境中睡觉。”

“我抱起她，把她带了下去。她醒了，现在睡不着了。”

在车站站台上，当地居民搭起帐篷，躺在充气床垫和露营椅上，母亲们则抱著婴儿试图入睡。

乌克兰总统泽连斯基在视察一栋部分损毁的公寓楼时表示，他的部队“肯定”会对夜间的猛烈攻击进行报复。

克里姆林宫佩斯科夫周四在记者会上说，俄军对乌克兰进行大规模报复性打击。

俄国国防部通过社交媒体发布的通报显示，为报复乌克兰对俄境内民用目标的袭击，俄军动用陆基、海基和空基远程武器和攻击型无人机，对乌克兰生产导弹制导系统和无人机等的军工企业、燃料能源综合体以及军用机场等基础设施实施了打击。

近几周来，乌克兰加大了对俄罗斯境内远程无人机的袭击力度，目标是能源基础设施和军事设施。

## 冒充微软和Crypto.com称提供技术支持 狮城逾30人被骗走逾300万

(新加坡讯) 涉及冒充微软和加密货币平台Crypto.com的技术支援诈骗案近期有所增加，自今年5月以来，新加坡警方已接获至少30起报案，受害者损失总额至少100万新元。

根据警方周四(2日)发文告说，骗子常利用以“3”开头的八位数电话号码，诱使受害者相信来电或提示讯息是真的。

在冒充微软的骗案中，受害者的电脑会突然出现弹窗，声称电脑已被入侵或中毒，并要求他们拨打一个以“3”开头的“技术支持”号码。

电话接通后，骗子会假技术人员，之后再把电话转给另一名冒充警员的人。对方可能声称受害者的电脑涉及洗黑钱等非法活动，并要求他们保密。

骗子过后会指示受害人下载远端操控软体或点击链接，从而控制他们的电脑和银行户头，再进行未经授权的转账。有些受害者也被要求透过网路银行或到银行柜台转账，理由是协



助警方调查。

另一类骗案则是冒充Crypto.com。受害者会接到以“3”开头的陌生来电，对方声称他们的Crypto.com帐号被入侵，或出现可疑登入纪录。有时，骗子还会发送看似来自官方平台的电邮或短讯，增加可信度。

骗子随后会引导受害者下载Crypto.com Onchain应用程式，设立新的加密货币钱包，再要求他们把原有钱包里的加密货币转到骗子提供的地址。也有受害者被要求到假网站输入“种子短语”，也就是加密货币钱包的恢复密码，以创建新钱包。一旦受害者把加密货币转入这个钱包，骗子就能把资产转走。

警方指出，加密货币转账通常无法撤销，一旦转出，要追回资产非常困难。

警方提醒大众，不要向任何人透露加密货币钱包的种子短语、密码、私钥或验证码。当民众遇到可疑电脑弹窗时，不应拨打弹窗上的电话号码，也不要点击连结或按钮，而是应直接关闭浏览器。

若弹窗无法关闭，Windows使用者可依F11退出全萤幕模式，或使用工作管理员关闭浏览器。

如果怀疑受骗，公众应立即断开电脑网路或关机，删除在骗子指示下安装的应用程序，并进行防毒扫描。同时，应尽快联络银行阻止未经授权交易，并使用另一台安全设备更改帐户密码和银行登入资料。

如果涉及加密货币钱包，应马上联络平台尝试冻结户头或阻止进一步交易。如果种子短语已经外泄，应立即把剩馀加密货币转到另一个安全钱包。

中与叙利亚保持团结”。

包括伊拉克、约旦、卡塔尔和埃及在内的几个阿拉伯国家，也谴责了这次袭击。阿拉伯联盟和海湾阿拉伯国家合作委员会的6个成员国，亦强烈谴责这宗“恐怖爆炸事件”。

自2024年12月长期统治者阿萨德被推翻以来，由过渡时期总统沙拉领导的叙利亚当局一直致力于行使全面控制权、恢复安全并重新统一国家。

自新当局接管以来，大马士革已发生多宗袭击和事故。

最致命的袭击发生在去年6月，当时大马士革一座教堂遭到袭击，造成25人死亡。一个逊尼派伊斯兰组织宣称对那次自杀式袭击负责，当局则将其归咎于恐怖组织“伊斯兰国”(IS)。今年5月，大马士革老城发生汽车炸弹袭击，造成一名士兵身亡。

股强大的压力，整个地方都摇晃了。”

“我跑到现场，看到人们躺在地上，到处都是血泊。”他表示，这些场景让人想起叙利亚近14年内战期间大马士革遭受的轰炸。大马士革省长伊德利比抵达现场后表示，爆炸由一枚简易炸弹引起，当局已展开调查。

“那些对这场流血事件负有责任的人必将受到惩罚。”他说：“每当国家迎来一段稳定时期，就会有别于人的势力试图破坏它。”

联合国秘书长叙利亚问题特使科尔多在社交媒体X表示，肇事者“应该被绳之以法”。

土耳其与叙利亚当局关系密切，其外交部发表声明谴责这次袭击，并誓言“在此过程

# 何立峰：金融系统推进正风肃纪反腐 保持惩治腐败高压态势

中国副总理何立峰在一场会议上说，中国金融系统要深化中央巡视整改和审计整改，纵深推进正风肃纪反腐，保持惩治腐败高压态势。

据新华社报道，金融系统党的建设工作会议星期四至星期五（7月2日至3日）在北京召开。中共中央政治局委员、中央金融工作委员会书记何立峰出席会议并讲话。

何立峰在会议上强调，要巩固深化树立和践行正确政绩观学习教育，抓好下半年重点金融工作，增强责任感紧迫感，持续推进金融风险化解，着力加强金融监管，全力支持经济社会高质量发展，为完成好全年经济目标任务、实现“十五五”（2026年至2030年）良好开局提供有力金融支撑。



## 中国第二批抗疫专家赴刚果（金） 支援伊波拉疫情防控

中国官方通报，中国第二批抗疫专家已赴刚果（金），支援当地的伊波拉疫情防控工作。

综合新华社和健康报报道，中国国家卫生健康委星期四（7月2日）透露，第二批中国抗疫医疗专家组在星期五（3日）凌晨从北京市出发，赴刚果（金）支援伊波拉疫情防控工作。

这批专家组五名成员来自中国国家卫生健康委、海关总署、复旦大学附属华山医院、中国疾控中心等，涵盖流行病学、临床救治、感染防控等专业领域。

中国国家卫生健康委负责人介绍，抵达刚果（金）后，第二批专家组将与首批专家组做好交接，与中国援刚果

（金）医疗队一道，加强风险趋势评估，与有关疾病控制机构交流防疫经验，推动合作，与国际组织建立常态化联络机制，参与抗疫国际行动，助力当地提升伊波拉疫情防控能力。

据悉，联合国开发计划署、世界卫生组织6月30日表示，刚果（金）本轮伊波拉疫情扩散速度超过当前应对能力，可能造成更广泛的社会经济冲击。刚果（金）政府6月30日发布的最新伊波拉疫情数据显示，该国累计确诊病例升至1333例。

中国国家卫生健康委上月介绍，首批抗疫医疗专家组在6月2日凌晨从北京启程，赴刚果（金）支援伊波拉疫情防控工作。

## 忧“被送中”流亡台湾 铜锣湾书店店长林荣基癌逝 享年70岁

（台北讯）香港铜锣湾书店店长林荣基在台北病逝，享年70岁。消息传出后，台湾总统赖清德也发文表达最深切哀悼。据网媒《追光者》报导，林荣基因癌症复发并出现癌细胞扩散，于周三（1日）陷入昏迷，至周四（7月2日）晚上约7时病逝。



林荣基为香港铜锣湾书店店长。2015年，包括他在内的书店股东及员工共5人先后失踪，引发外界高度关注。事件其后证实与北京当局逮捕及控告他们贩卖中国政治“禁书”等罪名有关。

2019年，林荣基移居台湾。他曾表示，自己是因担心香港政府修订《逃犯条例》后，可能被送返中国，才作出离港决定。他当时接受BBC专访时曾直言：“叫我回去香港的话，我真的打死都不想回去，因为我没有安全保障。”

2019年，香港政府提出修订《逃犯条例》，拟容许香港向中国等地移交犯罪嫌疑人。相关修例随即引发香港市民及国际社会忧虑。虽然港府其后宣布撤回修例，但事件已触

发多场大型示威，之后更演变成多次严重警民冲突。翌年，中国政府在香港直接颁布《香港国安法》，令香港政治及社会环境出现重大变化。

林荣基则于2019年4月移居台北，并透过网上众筹计划重开铜锣湾书店。最终，书店于2020年4月25日在台北重新开业。当时的台湾总统蔡英文也以个人名义派人送上花篮及祝贺讯息。

林荣基当时接受媒体访问时表示，这次重开书店“非常有意义”。他指出，铜锣湾书店曾被中国以暴力手段摧毁，而如今能够在台湾重新开业，正好证明台湾是一个拥有自由与民主的地方，人们仍然享有读书的权利。

不过，林荣基在台北重开书店的过程也并不顺

利。新店开业前夕，他曾收到律师函，称“铜锣湾书店”名称在台湾已被注册，要求他停止使用相关名称；其后，他亦曾在小巷内遭人泼红漆袭击，引起外界关注。最终，书店以“中山铜锣湾书店”作为正式注册名称。

林荣基的友人、香港民主派前立法会议员毛孟静，之后也在面子书上发文证实其死讯，表示林荣基在台北因肺癌病逝。毛孟静在文中感慨表示，两人原本上个月才约好见面，没想到如今传来噩耗，令她十分难过。

网媒《追光者》报导，林荣基在台湾并无亲人，入院后主要由一些在台湾结识的香港人陪伴。《中央社》本月初曾报导，林荣基当时因身体不适，暂停铜锣湾书店营

业。当时他曾表示，何时能够恢复营业仍“说不准”。

回顾铜锣湾书店事件，2015年10月至12月期间，香港铜锣湾书店及其母公司巨流传媒公司的5名出版人先后神秘失踪，其后证实遭中国警方拘留。

林荣基是当年失踪者之一。他在中国被扣留超过400天后，于2016年6月返回香港。刚回港时，他向媒体表示，自己获释返港的条件，是要找回一份曾向其出版社购书人士的资料名单，当中主要涉及中国大陆顾客。

不过，林荣基当时表明，自己并不打算交出相关资料。他也详细讲述被扣押期间的情况，称自己曾被单独关押、24小时监视，期间更一度想过自杀。他亦表示，当年在中国电视台播出的认罪片段，是按照稿件宣读的供词。

巨流传媒公司的出版物多涉及中国领导人的个人生活。中国方面其后指控他们“非法经营”书店，并贩卖涉及中国大陆政治的“禁书”。

柔佛选战 直击 →



## 开发者质疑Claude模型“暗中监视”中国用户 阿里据报已禁用

美国人工智能企业Anthropic据报正采取行动，防止中国开发者绕过限制使用AI模型Claude。而中国科技圈则指控，该企业识别用户电脑时区等线索，是在对中国用户进行“暗中监视”。目前，阿里巴巴已在内部禁用Claude Code。

过去两周，多个中国自媒体称使用的Claude账号被封，怀疑Anthropic正在加紧对中国用户的限制。

据《南方都市报》，有技术人员在Reddit发帖爆料，指控Anthropic在4月推出的AI编程工具Claude Code的新版本客户端里，暗藏了一段针对中国用户的“监视代码”，能检测用户是否身处中国境内、使用的代理是否属于中国域名，以及是否与某个中国人工智能实验室存在关联等。

本周三（7月1日），负责Claude Code的Anthropic工程师萨里克·希希帕尔（Thariq Shihpar）在个人的X账号对此事作出回应。他解释，“这项检测机制是今年3月启动的一项实验，旨在防止未经授权的

转售商滥用账户以及可能存在的模型蒸馏行为。”

他表示，目前团队已找到更好的应对方案，在次日发布的新版本中将删除这串特殊代码。

据第一财经报道，从阿里巴巴内部人士获悉，因近期Claude Code被曝存在植入后门的安全风险，阿里经综合评估后已将其列入高风险软件名单。自7月10日起，阿里将全面禁止内部员工在办公环境下使用Claude Code，并推荐使用Qoder作为替代方案。

Anthropic并不开放Claude给中国用户，但中国用户，尤其是技术开发者，一直通过代理等各种方式绕过限制使用Claude。英国《金融时报》星期五（7月3日）报道了Anthropic的行动，并引述知情人士说，包括蚂蚁集团等在内的中国公司，曾通过云服务供应商和海外子公司等变通方式，使用Claude Code。

中国自媒体“财经故事荟”称，Anthropic的做法是对中国用户“打标”，是“AI时代的新种族歧视”。

## 海南被盗佛像疑现身馆内 观复博物馆：已上报鉴定

中国知名收藏家马未都创办的观复博物馆疑似出现海南被盗佛像。观复博物馆回应，已上报，服从主管部门鉴定结果。

据大河报、澎湃新闻报道，有网友发文称，观复博物馆（北京）展览的一尊佛像与海南省海口市五公祠2000年丢失的一尊宋末元初铸铜佛像相似，并晒出相关图片。

报道说，通过查询中国被盗（丢失）文物信息发布平台发现，这尊铸铜佛像于2000年4月30日在海口市琼山区五公祠被盗。其特征为高1.3米，空心，重约100公斤，头顶部有一个洞，右下部有少部分残缺。

佛像被盗立案单位海口市公安局刑事侦查支队表示，已关注到此事，正进一步核实。

观复博物馆星期四（7月2日）就“被盗佛像疑现身博物馆内”一事发布声明称，2005年，观复博物馆厦门馆开馆之际，该馆在厦门市合法古玩市场征集文物展品，购得一件古代铜罗汉像，随后在北京的观复博物馆展出20年之久。其间没有接到过任何来自官方或私人关于这件展品的信息。

声明提到，本周三（1日）下午，观复博物馆查看网络信息时获悉：铸铜普庵祖师坐像于2000年海口五公祠失窃，是国家重要文物，与该馆这尊罗汉造像近似。该馆看到信息后第一时间核查并向上级主管部门（国家文物局、北京市文物局）如实上报，申请勘验鉴定，依规厘清事实，指导后续工作。



声明称，观复博物馆始终坚定履行文物保护的社会责任，此事将服从主管部门的鉴定结果和工作指导，严格依照法律法规全力配合，切实维护文物保护法规与社会公共利益。

观复博物馆由马未都创办并担任馆长，是中国首家非国有的博物馆。



## 联合国总部前自焚 挺西藏男子重伤身亡

（纽约讯）一名男子周四在美国纽约市联合国总部外自焚身亡，活动人士和报导称，他是亲西藏运动人士。

纽约警察局告诉法新社：“傍晚6时32分（大马时间周五早上6时32分），纽约警察局接到投报……一名男子在第一大道和第42街交汇处自焚。他被送往贝尔维尤医

院后被宣布死亡。调查仍在进行。”警方尚未公布其动机。

联合国秘书长古特雷斯的发言人在发给法新社的声明中称：“我们对这宗悲惨可怕的事件感到悲痛，并向他的家人表示慰问。”

美国媒体和一名亲西藏活动人士称，该名男子是亲西

藏运动人士，但调查人员尚未证实此说法。

国际声援西藏运动的主席丹秋嘉措指，死者名为洛嘎让赞。

他在发给法新社的声明中说：“洛嘎（让赞）是一名孜孜不倦的西藏权益倡导者，他致力于以和平方式提高人们对西藏人权危机的认识。”

嘉措表示，让赞曾强烈反对新的《中国民族团结进步促进法》。北京方面称，该法旨在各民族之间建立共同的“族认同”。

海外活动人士认为，这将进一步损害维吾尔族和藏族等少数民族的权利。北京被指对这些少数民族进行迫害。

BCA 匯率		(2026年7月3日) 来源: 中亞銀行 (BCA)			
外幣	代碼	現匯		現鈔	
		買進	賣出	買進	賣出
美元	USD	17.795,00	18.070,00	17.795,00	18.070,00
新元	SGD	13.750,87	14.008,84	13.772,00	14.115,00
歐元	EUR	20.318,33	20.690,15	20.325,00	20.689,00
澳元	AUD	12.285,67	12.551,42	12.301,00	12.542,00
英鎊	GBP	23.715,40	24.166,82	23.734,00	24.152,00
日元	JPY	109,81	112,63	109,45	113,15
人民幣	CNH	2.638,11	2.654,46	2.562,94	2.725,00
令吉	MYR	4.404,17	4.424,01	4.355,65	4.458,98



## 中国国投物产香港子公司 因贷款违约面临清盘风险

香港高等法院将于下月审理中国国有国投物产旗下子公司的清盘呈请。这是这家金属贸易商财务困境加剧的最新迹象，也反映出北京正加大对这一透明度不足行业的监管力度。

彭博社报道，香港司法机构网站显示，高等法院将于8月5日开庭审理由南洋商业银行针对物产香港提出的清盘呈请。

目前尚不清楚物产香港拖欠南洋商业银行香港分行的债务规模，以及违约是何时发生。

国投物产的债务问题最早于去年底浮出水面。当时，深圳贸易商广东普路通供应链管理

公司以涉嫌拖欠铜精矿货款为由，对国投物产提起2.19亿元（人民币，4200万新元）的诉讼。

彭博社查阅的一份法庭文件显示，今年2月，华夏银行香港分行就一笔存在争议的贷款提起诉讼，要求国投物产偿还3.831亿元以及相关利息和其他费用。

此前，国投物产卷入“帽子”交易商徐茂华交易未完成、逃离中国风波。知情人士称，徐茂华的跑路使中国金属交易商累计蒙受至少10亿元损失，而国投物产是徐茂华交易网络的主要参与者之一。



## 中国游客连续六个月下滑 赴日航班腰斩

受赴日中国游客数量连续六个月下滑影响，今年6月中国赴日航班遭遇大规模减班甚至停飞，航班数相比疫情前几乎腰斩。

据第一财经报道，航班管家DAST的最新监测数据显示，6月份共有25条中日航线完全取消，累计取消航班达1488班次。

数据显示，6月取消的中日航线主要集中在飞往日本大阪和东京的航班，以及上海等地飞往日本二三线城市的航线。例如，北京大兴机场至大阪关西机场原本每月有90个航班，如今已降至零；上海至冈山、沈阳至关西原本分别有21班和159班，目前也已全部停飞。

其中，上海飞往大阪的航线取消量居首，整个6月共取消了325班。在此之前，中国国内飞往关西机场的航班量一直保持高

位，且客源以休闲度假旅客为主，因此在客流下滑时，航线的取消率也相对更高。

中日航线的大规模缩减，直接反映赴日中国游客量的锐减。日本国家旅游局的数据显示，5月访日的中国游客同比大幅减少60.4%，已连续六个月下滑。受此拖累，5月整体访日外国游客人数也同比微降3.6%。

尽管如此，日本入境旅游消费并未同步走弱。日本国土交通省观光厅的数据显示，今年第一季度外国游客在日消费总额同比增长2.5%，境内三家百货巨头的人境游客免税销售额也连续四个月增长。

日本共同社分析，虽然中国大陆访日游客人数大幅减少，但来自台湾、韩国、欧洲等地的游客数增加，填补中国大陆游客减少留下的空缺。

# 非官方数据：中国制造业二季度表现 创2020年末以来最佳

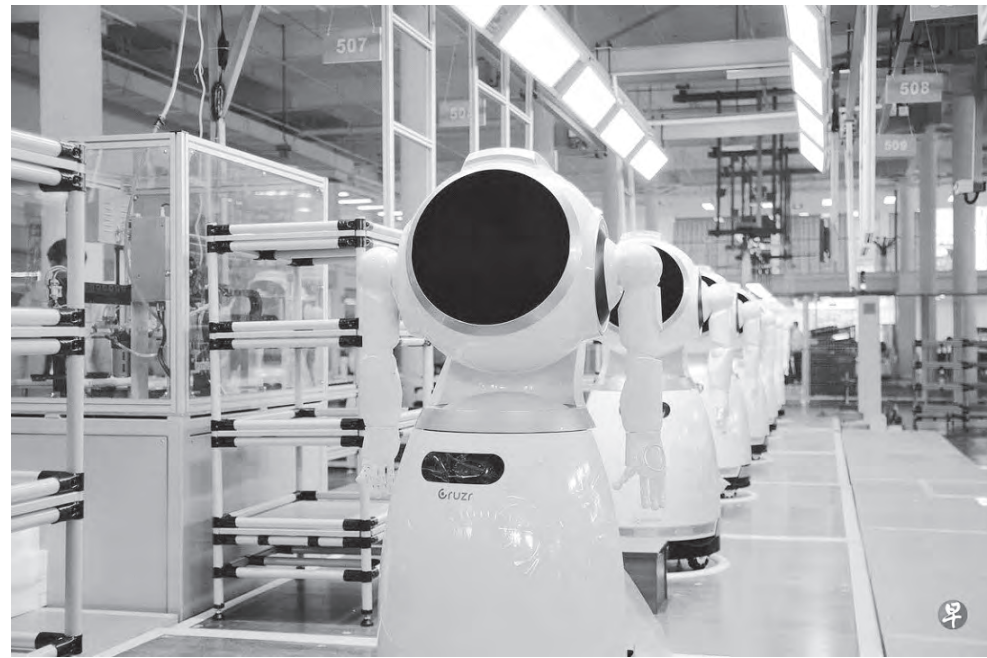
(北京/广州综合讯) 一项非官方调查显示，中国制造业连续七个月处于扩张区间，季度表现创2020年末以来新高，显示在人工智能、高端装备等领域市场需求的带动下，制造业景气度正持续改善。

据路透社报道，标普全球与瑞霆狗(RatingDog)星期三(7月1日)联合发布中国最新采购经理人指数(PMI)，6月该指数从5月的51.8微降至51.7，但仍高于分析师预期的51.6。第二季度的制造业PMI平均值为51.9，为2020年四季度以来最高水平。

这与官方星期二(6月30日)公布的调查结果相符，表明在晶片、计算机和其他人工智能相关产品需求的推动下，中国工厂的产出和新订单持续增长。

中国国家统计局发布的数据显示，6月官方制造业PMI从5月的50.0升至50.3，优于分析师预测的50.1。

瑞霆狗创始人姚焯说：“总体而言，在新订单持续增长、成本压力缓解，以及劳动力市场状况改善的支撑下，6月中国制造业保持了



稳步扩张。”

瑞霆狗的调查同时呈现多个积极信号，新订单总量连续第13个月增长；制造业产出连续第七个月增长，但增速放缓至三个月来的最低水平；就业人数三个月来首次增长，新增就业岗位数量为2023年8月以来最强劲。

不过，新出口业务延续收缩态势，较5月进一步减少，出口费用

继续上涨，但增速是3月以来的最低。

《21世纪经济报道》星期三刊登中国高级经济师谷喻评论文章称，尽管经济景气度有所回升，但当供强需弱的格局仍然较为明显。目前中国经济增长动力高度集中于高技术制造、装备制造等高附加值产业及大型头部企业，传统行业、中小企业的的需求仍然不足。

## 华为拟在韩推出昇腾系列晶片 价格仅英伟达四分之一

中国科技巨头华为计划在今年第四季度向韩国市场推出昇腾系列人工智能(AI)晶片，售价仅为美国竞争对手英伟达晶片的四分之一。

据中国科技媒体“快科技”报道，华为此次进军韩国市场的主力产品，是搭载自研神经网络处理器的昇腾950PR和昇腾950DT两款晶片。

其中，面向推理场景优化的950PR已于今年4月量产；而专为AI训练设计的950DT则计划在第四季度同步面市。

除了单晶片产品，华为还将提供搭载昇腾晶片的Atlas 950 SuperPod一体化解决方案。



公开资料显示，这项方案基于灵衢2.0互联技术，以单柜64卡为基本单元，最大可扩展至8192颗昇腾晶片全互联，专为超大规模AI训练与海量推理的并发场景而设计。

华为韩国分公司已选定SK Shieldus等两家企业作为在韩销售渠道，并完成了分销商协议的签署。目

前，技术培训、定价策略以及本土营销等准备工作正在推进。

华为称，昇腾950PR的推理性能可达英伟达H20晶片的2.87倍，而价格仅为其四分之一左右。同时，华为将持续提升其与英伟达CUDA编程生态的兼容性。

但业内分析预计，韩国市场对中国核心技术的敏感情绪，仍将是华为晶片落地韩国面临的主要挑战。

另据韩联社报道，华为韩国正推进向韩企提供自主研发的“华为鸿蒙”开源分布式操作系统的方案，该系统可应用于智能手机和其他智能机器。但华为韩国尚无计划在韩推出智能手机。

## 强化长效约束 中国券商密集修订薪酬管理制度

(上海/北京综合讯) 中国证券行业正推动薪酬制度改革，逾40家券商今年陆续公布或修订了薪酬制度，主要集中在绩效薪酬占比、薪酬递延支付、追索扣回机制等，以强化对行业的激励约束体系。

综合《国际金融报》与中国《金融时报》报道，中信证券、国泰君安、中金公司、华泰证券等12家券商上星期五(6月26日)集体发布了新版薪酬管理制度。中国银河、信达证券等八家券商星期一(29日)晚间公告，相关薪酬管理制度获股东会决议通过。截至目前，约42家中国券商公布或修订了相关薪酬管理制度，其中30余家已获股东会通过。

此次中国券商修订薪酬制度，是监管部门整改要求下的集中落地。中国证监会修订发布的《上市公司治理准则》1月实施，提出上市公司应当建立薪酬管理制度，中国证券业协会4月发布修订后的相关指引，引导券商规范相关制度。

各家券商本次修订的主要内容，



包括绩效薪酬占比、递延支付、薪酬止付、追索扣回机制等。

关于绩效薪酬占比，约37家券商提出高级管理人员或董事薪酬的浮动比例要求，大多数券商将绩效薪酬占基本薪酬与绩效薪酬总额的比例，设定为不低于50%。

多家券商对高管、核心业务人员、风险岗位人员等建立绩效薪酬递延支付机制，递延支付比例普遍不低于

绩效薪酬的40%，递延期限一般不少于三年，首次支付不早于绩效薪酬归属年度后的第二年。

此外，多家券商提出，若相关人员存在违法违规、重大失职等情形，公司可对其绩效薪酬进行止付、减少支付，甚至追索扣回已支付薪酬，中信证券、中信建投等券商还提出，追索扣回范围适用于离职和退休的责任人员。

## 阿里腾讯等加入快手旗下可灵 AI首轮20亿美元融资

中国短视频平台快手旗下视频生成大模型可灵(Kling AI)完成首轮20亿美元融资，阿里巴巴、腾讯和百度等科技巨头参与投资。

综合彭博社、新华网等报道，快手星期四(7月2日)晚间公告，本轮投资方包括北京、上海、深圳、重庆等地的国资产业基金。

公司称，未来仍可能有更多投资者加入，本轮融资规模最高可达约30亿美元，投后估值将达到180亿美元。届时快手持股比例将被稀

释至约68%。可灵AI可根据用户输入的提示词生成视频和短片，类似于美国OpenAI在中国大陆停用的视频生成工具Sora。

可灵AI与字节跳动的Seedance，以及生数科技等初创公司竞争，为专业电影制作人、广告商和创意工作室提供高质量视频内容。平台积极吸引全球客户、拓展营收，试图填补Sora停用后留下的市场空缺。



今年第一季度，可灵AI实现收入逾6.5亿元人民币(1.24亿美元)，同比增长超过300%。

# 世界杯闯16强将战巴西掀狂潮 挪威球衣国内一件难求



(温哥华路透电) 挪威将于新加坡时间下星期一(7月6日)在美加墨世界杯16强赛中大战五星巴西,但挪威国内已经掀起足球狂潮,当地的挪威国家队球衣严重短缺,一件难求。

在星期三(1日)挪威以2比1击败科特迪瓦从32强出线的比赛中,挪威足总会长莉泽·克拉维内斯(Lise Klaveness)与国际足球联合会(FIFA)主席因凡蒂诺(Infantino)并肩而坐,亲眼见证了挪威自1998年

以来首次晋级16强。当时,莉泽身上穿的正是今年夏天挪威国内最炙手可热的时尚单品——挪威国家队的红色战袍。

莉泽在西装外套内搭配了这件国家队球衣,和场内的许多自家球迷组成一片红海。不过,随着对阵巴西的大战即将上演,由于物流配送出现问题,目前挪威国内仍有数以千计的球迷在为抢购这件球衣而四处奔波。

莉泽在球队赢球后说:“球衣的

需求量简直太惊人了,我想我们大家都深刻感受到了这一点。究竟是市场需求的火爆程度超出了预期,还是球衣的生产环节出了问题,我们还需要进一步查明。”

据挪威电视台TV2报道,那些有幸购入这批热门球衣的商店门口早就排起了长龙,货架往往在几分钟内就被一抢而空。球迷们正迫切地想要买到球衣,以全力支持这支自1998年以来首次杀入男足世界杯正赛的国家队。



## 世界杯早早出局 克洛普或接掌德国主帅兵符

(柏林法新电) 德国媒体《图片报》星期四(7月2日)报道,在德国队止步2026年世界杯32强后,主帅纳格尔斯曼(Nagelsmann)预计将遭解雇,“红军”利物浦(Liverpool)前主帅克洛普(Klopp)则成为接任的头号热门。

迎战巴拉圭,四届世界杯冠军德国在常规时间和加时赛都与对方1比1踢平,在点球大战中3比4落败,爆冷出局。

作为2014年的夺冠球队,德国近年来在世界杯的成绩惨不忍睹,在2018年俄罗斯世界杯和2022年卡塔尔世界杯均于小组赛出局。

因此,38岁的纳格尔斯曼的执教能力备受质疑。《图片报》报道称,纳格尔斯曼当天在德国足协位于法兰克福的总部,与高层进行了长达三小时的会谈,并获得一份价值700万欧元(约1030万新元)的解约方案。

纳格尔斯曼于2025年1月续约,合同原本签至2028年。虽然他的年薪从未正式公布,但德国媒体普遍报道,他的年薪是700万欧元。

报道也称,德国足协预计最迟将在下周初,就纳格尔斯曼的去留正式作出决定。

德国足协主席诺伊恩多夫(Neuendorf)星期二(6月30日)也宣布,将立即针对本届世界杯失利进行全面检讨。

包括德国天空体育和《南德意志报》在内的多家德国媒体指出,前利物浦主帅克洛普是接替纳格尔斯曼的最大热门。

克洛普自2024年离开利物浦后便暂别教练岗位,目前担任能量饮料品牌红牛全球足球主管,负责管理旗下遍布奥地利、德国、巴西、美国和日本等地的多家足球俱乐部。

## 巴洛贡红牌停赛无缘16强战比利时 美国务卿不满世界杯判罚



(华盛顿综合电) 美国国务卿鲁比奥说,美国国家队被那张在对垒波黑所领到的红卡给“害惨”了,并公开呼吁必须上诉,但国际足球联合会(FIFA)已证实,美国队不能上诉,意味着射门巴洛贡(Balogun)将肯定缺席美国对阵比利时的16强赛。

巴洛贡是在美国队以2比0战胜波黑的32强赛中领到红卡,将缺阵接下来对垒“欧洲红魔”比利时的16强淘汰赛。鲁比奥在比赛隔天当地时间星期四(7月2日)在白宫简报室被问及东道主在世界杯上的表现时说:“很棒(指美国队赢球),但那张红卡把他们害惨了。”

当时正在带领一群人参观白宫的鲁比奥补充说:“必

须针对这个判罚启动上诉程序。不过现在可能已经太晚了,对吧?”

尽管这位由美国总统特朗普任命的最高外交官员对世界杯发表了评论,但他拒绝回答任何关于黎巴嫩和伊朗的政治问题,“各位,我今天不是来谈论新闻时政的”。

### 国际足联证实不可上诉 巴洛贡确定无缘16强

国际足联的一名发言人同日较早时已向记者证实,根据国际足联的相关规定,巴洛贡将自动在球队的下一场比赛中停赛,并且这个停赛决定绝不接受任何上诉。

在对阵波黑的比赛第64分钟,巴洛贡在经过录像助理裁判(VAR)的复核后,被极具争议地认定踩踏了对方后卫穆哈雷莫维奇(Muharemovic)的脚后跟,从而被红卡直接罚下。

美国队的阿根廷籍主帅波切蒂诺(Pochettino)在赛后极力为这名主将叫屈,坚称在该场比赛中为美国首开纪录的巴洛贡“绝不应该”领到红卡。

波切蒂诺指出,允许对这一判罚进行上诉“才算公平”,但他也坦言如果无法上诉,他将不得不考虑“其他战术选择”。

出生于纽约、在英格兰长大并目前效力于法甲球队摩纳哥(Monaco)的巴洛贡,在本届世界杯上已经为美国队攻入了三个进球。他的缺阵对于正处在关键阶段的美国队而言,无疑将是一记极其沉重的打击。

## 塞内加尔出局闹内讧 中场大将盖伊开炮教练组



(亚特兰大综合电) 在惨遭比利时逆转之后,无缘晋级2026年世界杯16强的塞内加尔队内出现裂痕。队内中场大将盖伊(Gueye)在新加坡时间星期五(7月3日)将矛头指向主帅蒂亚乌(Thiaw)领衔的教练组。

塞内加尔在星期四(2日)上午进行的32强淘汰赛中早早手握2比0的领先,但在常规时间被比利时扳平后,于加时赛中以2比3落败。

落败后,蒂亚乌在塞内加尔媒体上遭到严厉的批评。塞内加尔报纸《Yoor-Yooir》写道:“这次历史性的溃败并非球员的失败,而是主教练灾难性的人员管理和战术决策的产物。”

上周于多伦多对阵伊拉克的小组赛较量中,盖伊意外被放在替补席上,但他替补登场并梅开二度。在对阵比利时时,他重回首发阵容,但在下半场中段被替换下场。

在队内极具影响力的盖伊说,他不愿继续在蒂亚乌麾下踢球。这位西甲比利亚雷亚尔(Villarreal)中场在个人社交媒体上说:“我稍后会回来对淘汰一事说几句。但今天我宣布,只要这支教练组还在任,我就会暂时退出国家队。”

在输给比利时后,蒂亚乌为换人选择辩解时说:“所以我们不得不做出调整。一旦你输了,你就不能说这些调整收到了成效,因为我们之前曾占有优势。但这就是足球,我们必须接受它。”

### 蒂亚乌依旧面临禁赛

雪上加霜的是,蒂亚乌本人在今年9月开始的非洲国家杯外围赛中,还须在前五场比赛中面临禁赛的处罚。

尽管在世界杯开赛前,蒂亚乌签署新合同并收到拖欠的工资,但由于他在今年1月的非洲国家杯决赛中率队退场,遭打“五大板”。

塞内加尔依然在等待国际体育仲裁法庭(CAS)关于非洲足联剥夺他们非洲杯冠军头衔的申诉结果。

## 美国球员温网表现强势 单打15人晋级温网第三轮

(伦敦路透电) 美国女将阿曼达·阿尼西莫娃(Amanda Anisimova)星期四(7月2日)在温布登网球锦标赛女单首轮惊险过关,险些遭同胞索菲娅·肯宁(Sofia Kenin)淘汰。最终,她与多名美国球员一同挺进第三轮;男单方面,弗里茨(Fritz)和蒂亚福(Tiafoe)也顺利晋级,延续美国选手的强势表现,男女单一共15人晋级。

阿曼达一年前曾在温网决赛以两个0比6惨败给上届冠军伊加·斯瓦泰克(Iga Swiatek)。如今面对前澳洲公开赛冠军索菲娅,她再次陷入苦战,比赛被拖入决胜盘,最终她还是以6比2、4比6、7比6(10比3)惊险胜出。

赛会六号种子阿曼达第三轮将迎战另一位大满贯冠军得主、同样也是同胞麦迪逊·凯斯(Madison Keys),这场美国内战恰逢美国独立250周年纪念日举行,备受关注。

阿曼达赛后坦言,这场比赛经历了不少“非常糟糕的时刻”,幸好发球救了自己,她全场轰出20个“爱司球”(发球直接得分)。

她说:“我从没想过自己会说这句话,但真的要感谢我的发球。我一直觉得自己不是一个发球很好的球员,但打完今天这场比赛后,我想我可以说是了。”

“我对自己的表现非常满意,尤其是最后阶段。也要向索菲娅(肯宁)致敬,她是一位非常优秀、非常



顽强的对手。”

除了阿曼达和麦迪逊,成功闯关的美国女将还有阿什琳·克鲁格(Ashlyn Krueger)和艾玛·纳瓦罗(Emma Navarro),连同伊娃·约维奇(Iva Jovic)、杰西卡·佩古拉(Jessica Pegula)、可可·高芙(Coco Gauff)和刘婧文。



INDONESIA  
印度尼西亚日报

Redaksi: (021)63868348 EXT. 401  
Email: naskahpers@gmail.com

2026年7月4日 (星期六) B1



你最忠实的伙伴  
Teman Setia Anda

亚洲週刊  
YAZHOU ZHOUKAN

全球視野  
本土情懷



訂閱請聯絡: 021-63868348



蓝鳍金枪鱼开鱼秀吸引观众。

# 2026深圳国际渔博会启幕 打造湾区渔业商贸高地

2026深圳国际渔业博览会7月2日在深圳会展中心(福田)启幕,展会全方位呈现现代渔业全产业链发展成果,全链汇聚打造粤港澳大湾区渔业商贸高地。

作为大湾区渔业标杆展会,深

圳渔博会获评“深圳市会展业优秀项目”、入选“粤贸全国”目录,是深圳建设“创造型现代渔业之都”的重要载体。展会历年累计吸引27.6万专业观众,促成意向交易超324亿元。

本届渔博会设置远洋渔业水产品及装备、水产养殖及种业、渔业科技及现代服务、休闲渔业四大核心展区,吉林、阳江、湛江、烟台等10个内地省市政府组团集中亮相,新西兰、厄瓜多尔、西班牙、摩洛哥等18个国家及地区企业携特色远洋渔获参展,中水集团远洋、联成远洋等行业龙头齐聚。

本届渔博会还特设海洋牧场展区,集中展示深海网箱、养殖工

船、智慧渔业装备及各地特色海鲜,全方位呈现广东“蓝色粮仓”的实力与产业成果。

开幕首日展馆内客流涌动,供需洽谈活跃。本届渔博会期间还将举办可持续海产品发展研讨会、湾区海鲜餐饮供应链交流会等论坛;依托深圳国际金枪鱼交易中心开展线上线下同步竞拍,同步设置水产美食品鉴等互动体验,兼顾商贸实效与民众参与感。

本届渔博会与高端食品及优质农产品(深圳)博览会、深圳国际春季茶博会联袂举行,构建“食品全品类+渔业全链条+茶业全生态”融合发展的高端商贸平台。展会将持续至7月4日。(中新网)



渔博会现场。



民众参观渔博会。

## 剪纸传人陈艺敏：匠心巧手剪出万千福韵



陈艺敏走进校园传授剪纸技艺。

“福”，是刻在中国人骨子里的文化图腾，是千百年来民众对美好生活的极致向往。在福建这片素有“八闽福地”美誉的土地上，福文化源远流长、底蕴深厚，而国家级非物质文化遗产代表性项目漳浦剪纸代表性传承人陈艺敏，便以一把剪刀、一方红纸为媒，将千年剪纸技艺与传统福文化深度融合，用匠心巧手剪出万千福韵，让福文化在传承中焕新、在传播中远行。

陈艺敏，身为中国民间文艺家协会会员、福建省美术家协会会员，曾任职于福建省画院，数十年深耕漳浦剪纸领域，是剪纸艺术的优秀传承者。

### 读懂福文化内核

漳浦剪纸作为始于唐代、传承千年的民间艺术，是南派剪纸的典型代表，以独创的“排剪”技法闻名，风格细腻精巧、灵动雅致。而陈艺敏自幼浸润在剪纸艺术的氛围中，从初中便与剪纸结缘，在日复一日的钻研与实践，吃透剪纸的核心技艺，更读懂了传统民间艺术中蕴含的福文化内核。

在陈艺敏的艺术世界里，剪纸从来不是简单的线条裁剪，而是福文化的具象化表达。她表示，每一幅剪纸作品，都是一份祝福的传递，每一个福字造型，都承载着民众对幸福生活的期盼。

为此，陈艺敏潜心挖掘传统福文化的丰富内涵，创作出《福》等一系列经典福文化剪纸作品。作品中，牡丹、祥云、鲤鱼、瑞兽等吉祥意象与“福”字巧妙融合，以圆满大气的福字为中心，牡丹绽放寓意花开富贵，祥云缭绕承载吉祥顺遂，灵动鲤鱼象征年年有余，层层叠叠的剪纸纹路细腻流畅，将多福多寿、福气满盈的美好祝愿融入方寸红纸之间，让传统福文化通过剪纸这一非遗载体，变得可感、可触、可赏。

### 在传承中创新

不同于单纯的技艺复刻，陈艺敏始终坚持在传承中创新，让古老的剪纸福文化贴合时代脉搏，走进大众生活。她立足福建本土福文化底蕴，紧扣传统节日、文化交流等主题，创作兼具传统韵味与时代特色的剪纸作品。

无论是春节期间寓意迎新纳福的年俗福花，中秋时节承载团圆福祉的剪纸纹样，抑或是为文化交流活动量身打造的主题福作，陈艺敏都以精湛的技艺，让福文化以更鲜活、更接地气的方式走进千家万户。

同时，陈艺敏以非遗福文化传承与传播为使命，不遗余力推动福文化走向大众、走向世界。多年来，她走进校园、社区、文化场馆，开展福文化剪纸公益授课、非遗体验活动，手把手教授剪纸技艺，向青少年、普通民众讲解福文化的渊源与剪纸艺术的魅力，让更多人在动手实践中感受非遗之美、领悟福文化内涵，让福文化的种子在新生代心中生根发芽。

### 向世界传递美好福祉

在对外文化交流的舞台上，陈艺敏以剪纸为桥，向世界传递来自中国的美好福祉。她曾专门创作《玉兔送福》等百幅福文化剪纸作品，通过海外闽籍侨团、福茶驿站，将承载着中华祝福的剪纸艺术品送往海外，让外国民众透过一张张精巧的福字剪纸，感受中国非物质文化遗产的独特魅力，读懂中华福文化的深厚底蕴。一把剪刀，剪出万千福象；一颗匠心，传承千年文脉。陈艺敏表示，要用一生的热爱与坚守，让古老的非遗技艺与传统福文化交相辉映，让“福”从抽象的文化符号变成触手可及的艺术作品，让福文化在非遗传承中生生不息、薪火相传，让这份源自中华大地的美好祝福跨越山海、传遍四方。(中新网)



陈艺敏创作的福建九地市福字作品。



陈艺敏的福文化作品。

## “山海情书：侨批文物与归侨记忆”主题交流会



与会会员参观馆内珍藏的侨批实物。

随着影片《给阿嬷的情书》在海外多国热映，那段尘封于岁月深处的侨批历史再次触动人心。6月28日上午，北京市侨联马来西亚归侨联谊会在中国华侨历史博物馆举办“山海情书：侨批文物与归侨记忆”主题交流会，通过多元形式唤醒泛黄文物，赓续跨越山海的归侨记忆。

活动当天，与会会员参观馆内珍藏的侨批实物。侨批收藏研究者、联谊会理事

陈建波以专业视角，解读了侨批的历史脉络与文化价值，并通过展示稀缺实物，让百年侨史的沧桑印迹在物证中鲜活重现。“真实的历史远比电影更为精彩。”陈建波说。

侨眷杨蔚菀分享了家族世代守护的侨批往事。她的父亲杨杰昌曾将数百封侨批捐赠给中国人民大学家书博物馆。杨蔚菀表示：“这些家书是我们全家几代人成长的印记，也是一种亲情

教育。从小看着这些信长大，就知道无论相隔多远，总有亲人在惦记着彼此。”

交流会上，北京市侨联马来西亚归侨联谊会副会长曹喆朗诵《〈给阿嬷的情书〉，跨越山海的情义共振》，用文字致敬先辈的坚守；黄河清会长深情演唱影片主题曲《月下煮茶》，旋律里流淌着跨越世纪的乡愁。会员结合影片情节与真实史料，重温华侨先辈“一纸抵万金”的信义内核与深沉的家国情怀。

活动当天还举行北京市侨联马来西亚归侨联谊会第七届理事会第九次扩大会议。会上颁发北京市归侨侨眷先进个人证书，总结理事会中期工作成果，并明确下半年重点工作方向。此外，联谊会还举行新会员入会仪式。(中新网)



部分与会会员合影。

# Counterpoint: AI重塑手机使用场景 书本式折叠屏成最佳终端载体

市场调研机构Counterpoint发布行业报告指出,随着手机AI从单一功能升级为系统级交互入口,主打大屏与多任务能力的书本式折叠屏手机,逐渐成为承载复杂AI工作流的最优终端,其市场价值也被进一步放大。

报告分析,当下用户对手机AI的需求,已从简单问答转向跨应用、多步骤的复合型任务。处理这类工作时,用户需要同步查阅原始资料、核对AI生成内容,传统直板手机频繁切换应用的操作模式效率偏低。

而书本式折叠屏凭借超大内屏与强大的多任务特性,可将完整工作

流可视化呈现,实现多类信息并行处理,充分释放AI的生产力潜力。

报告强调,AI并非催生折叠屏需求,却让这类产品的实用价值成倍提升。

不同形态的书本式折叠屏有着清晰定位,常规比例机型兼顾生产力与便携性,适配文档编辑、信息整理等场景;阔折机型屏幕视野更宽广,主打沉浸式观影、阅读等体验。

数据预测,该品类在高端智能手机市场的份额将从2024年的2.7%增长至2030年的11.4%,增长势头显著。

目前国内已是全球核心折叠屏

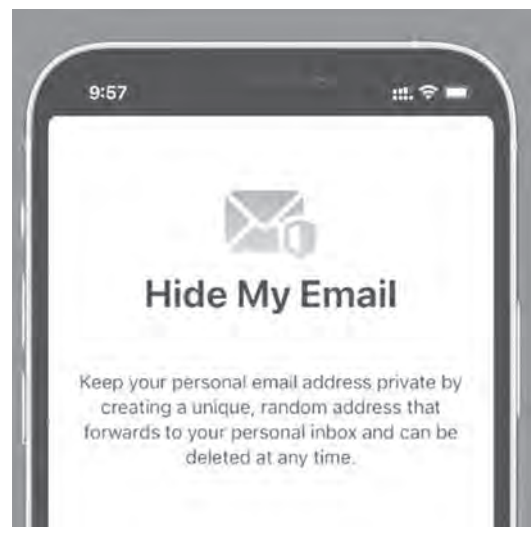
市场,华为、vivo等厂商持续突破机身、折痕、续航等痛点,并结合AI深度打磨系统体验。

华为将折叠屏打造为鸿蒙生态生产力中枢,依托分布式能力实现跨设备任务流转;vivo为折叠屏定制专属系统,推出原子工作台,支持多智能体并行交互,适配不同复杂度的AI任务。

业内认为,书本式折叠屏已摆脱单纯形态创新的标签,正式转型为AI生产力工具,未来各大厂商将持续推进软硬件融合,推动折叠屏进化为全能个人AI终端。(快科技)



## Apple Hide My Email 功能出现漏洞: 用户的真实电邮地址恐被曝光



Apple 的 Hide My Email 功能被爆出存在安全漏洞,可能会暴露用户的真实电邮地址。据 404 Media 报道,安全研究员 Tyler Murphy 发现了这个漏洞,并在通知 Apple 一年多

后仍未得到妥善修复。为了防止漏洞被恶意利用,相关的技术细节目前尚未公开。

Murphy 声称,他在志愿者的有限测试中,每一个使用该功能测试的电邮地址都被成功还原出用户的真实电邮。据悉,这个安全漏洞早在 2025 年 6 月就已连同重现步骤一并报告给 Apple。Apple 在随后一个月确认收到报告,并表示正在展开调查。

在 2026 年 3 月,Apple 曾宣布该问题已通过系统更改得到解决。然而,Murphy 发现漏洞依然存在,并向 Apple 提供了额外信息。Apple 随后表示调查仍在进行中。同年 5 月,Apple 再次要求 Murphy 在调查完成前不要公开此事,并承诺将在几周内发布安全更新。

Murphy 建议 Apple 暂时停止创建新的 Hide My Email 地址,以降低用户面临的风险,但目前没有任何迹象表明 Apple 会采纳这项建议。

Hide My Email 是提供给 iCloud+ 用户的专属功能,主要在注册账号或使用第三方服务时,随机生成临时的电邮地址,借此隐藏用户的真实电邮,避免收到垃圾邮件或遭到数据泄露和身份追踪。

Murphy 指出,一旦真实电邮地址被曝光,有心人士可以通过互联网上免费开放的个人搜索数据库,将电邮与其他个人信息进行匹配,这无疑增加了依赖 Hide My Email 保护隐私的用户的风险。

截至目前,Apple 尚未针对这些指控发表任何官方声明。(TechNave中文版)

## 华为开启移动办公新纪元



华为推出的2026年版平板电脑 HUAWEI MatePad 12 X的核心亮点在于其“PC级”的办公体验。

预装的PC级WPS Office 3.0打破

平板处理文档的局限,用户可以直接进行复杂的图表编辑、公式输入以及文档,再搭配华为智能磁吸键盘与蓝牙鼠标,瞬间就能转化为一台紧凑型工作站,让用户在处理繁杂的结案报告或数据分析时,拥有等同于笔记本电脑的高效逻辑。

视觉体验上,HUAWEI MatePad 12 X搭载12英寸超清屏幕能有效减少50%的反射闪烁,屏幕类似纸质的触感,不仅缓解了长时办公的眼部疲劳,也为书写提供了绝佳的摩擦力。

搭配新一代触控笔 HUAWEI M-Pencil Pro带来更出色的书写与创作体验。这款新品也引入智能手势控

制。轻点尾部快速启动应用(如华为笔记、GoPaint),旋转笔身直观调节笔触,捏合唤出径向菜单进行工具切换。配合3款可换笔尖,M-Pencil Pro从配件升级为智能创作伴侣。

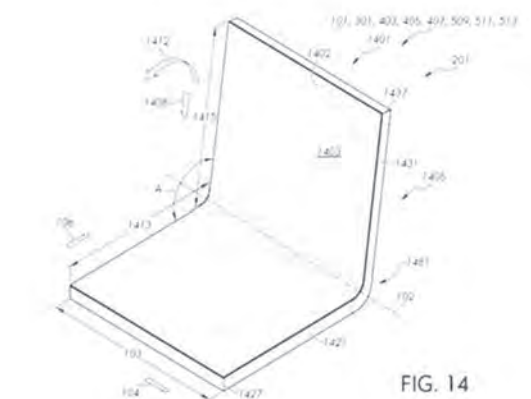
从概念草图到演示文稿编辑,MatePad 12 X (2026)整合了华为笔记、GoPaint、WPS Office 3.0和 Wondershare Filmora等应用,为创作者、专业人士和学生提供了一站式、不间断的端到端工作流,让灵感与执行无缝衔接。

电量方面,这款平板电脑配置10100mAh容量,支援66W快充。(南洋商报)

## 消息称苹果首款阔折叠手机 疑似双层UTG/UFG 玻璃设计

折叠屏手机屏幕的折痕痛点,研发出一种“智能玻璃层”,通过改变玻璃弯曲时的物理特性,确保屏幕在反复

折叠后依然保持极高的强度与清晰度的,减轻甚至完全消除可见折痕。(IT之家)



博主 @数码闲聊站 在微博透露,苹果的第一款阔折叠手机除了自修复玻璃材料+无痕铰链设计,还有其他花招。

据介绍,这台手机疑似采用双层 UTG / UFG 玻璃设计,屏幕显示层在中间,不与铰链直接接触。可靠性会更好,并且理论上折痕控制也会更好。

后续有用户在评论区表示:“而且按照外媒消息,果子折叠两年一大改。感觉一代会很保值啊”,博主回复道:“是的,下一代已经有信息了,屏幕没有大改”;另一名用户则问道:“会不会卖爆”,博主则回复道:“估计产能决定销量,毕竟均价 1W+ 的 PM 都能卖千万”。

据IT之家此前援引 Mac Observer 消息,苹果在最新专利中攻克了传统

## HONOR Magic V6斩获 MWC亚洲移动大奖双奖项



在2026年6月24日举行的2026年MWC上海大会,HONOR Magic V6荣获亚洲移动大奖(GLOMO Awards Asia)的“亚洲最佳智能手机”和“颠覆性设备创新奖”两大奖项!

GLOMO Awards Asia是在 MWC26 上海正式推出的信奖项,其前身为AMOs(Asia Mobile Awards 亚洲移动大奖)官方将这样的变化标榜为“全面升级”,与巴塞罗那的GSM A奖项全面接轨。

HONOR Magic V6不久前在大马发布,主打轻薄机身、耐用度、长续航和AI智能体验,有着224g重量和薄至4mm的厚度,所配备的6,660mAh电池好城市折叠手机中有史以来最大的电池容量,而HONOR Magic V6便是因为硅碳负极电池技术的应用与商业化在3月巴塞罗那的MWC大会上获得“最佳颠覆性设备创新奖”。

(Zing Gadget中文版)

## Sony计划移除用户已购线上内容: 或不提供任何退款



Sony计划修改其线上影片库规则,于2026年9月1日从用户账户中彻底移除超过550部由Studio Canal制作的线上电影和电视节目。这意味着此前购买了这些节目的用户将完全失去访问权限,并且无法下载进行离线观看。这一决定凸显了马来西亚及全球数码媒体买家面临的一个重大问题,让人们意识到购买线上电影并不意味着永久拥有它。

这种情况揭示了线上商店背后的真相。通常情况下,当您购买一部线上电影时,您只是在支付观看它的临时许可费。如果商店失去了与制作公司的许可协议,商店可以直接从您的媒体库中删除该内容,而且不会退还您的钱。

这个问题直接印证了Valve联合创始人Gabe Newell的一句名言:盗版是一个服务问题,而不是价格问题。他认为,阻止盗版的最佳方法是提供比非法下载网站更好、更可靠的服务。当一家商店删除您付费购买的媒体库并且不给您任何退款时,这就意味着服务已经崩溃,并迫使人们去寻找其他选择。

对于马来西亚的科技用户来说,这个消息清楚地提醒了大家购买线上内容的风险有多高。如果没有更强大的消费者法律保护,人们可能会停止信任线上商店,并重新购买实体光盘来确保他们收藏的安全。

(TechNave中文版)

今日福州

福州晚报海外版

第078期 (每周1期)



更多福州新闻请点击 www.fznews.com.cn 或扫码二维码查看

地址:中国福建省福州市小柳路85号

一周速递

第三届“福聚英才”全球创新创业大赛启动

记者2日获悉,第三届“福聚英才”全球创新创业大赛近日启动。目前大赛报名通道已正式开启。本届大赛分设创新组、创业组两大组别,面向海外侨胞、境外留学人员、港澳台高层次人才及团队,重点征集契合福州“358X”产业发展方向的优质科创项目。赛道覆盖数字经济、人工智能、生物医药、光电信息、低空经济、新能源、新材料、海洋经济八大前沿领域。有意向者可登录福州市人社局官方网站、公众号扫码填写表单,并发送至大赛邮箱(fujuyingcai@163.com)报名。(钱嘉宜)

福州港江阴港区汽车出口创纪录

6月27日晚,“华山滚装”轮满载3200余辆“中国造”汽车缓缓驶离福州港江阴港区,驶向沙特阿拉伯。这标志着该港区今年整车出口累计突破3万辆,创下新纪录。据了解,这是今年福州港江阴港区出口的第27批整车。据海关统计,年初以来,该港区累计出口汽车30565辆,同比增长23倍,超过去年全年出口总量,刷新历年整车出口纪录。(王光慧 刘璐)

榕企原创动画斩获“白玉兰”奖

日前,第31届上海电视节白玉兰奖正式揭晓。来自福州仓山区的本土企业宝宝巴士,凭借原创儿童安全教育系列动画片《安全警长啦啦啦》,荣膺本届“国际传播奖”。作为中国电视领域最具权威性和影响力的奖项之一,白玉兰奖特设“国际传播奖”,旨在表彰海外传播成效显著、具备广泛国际影响力的优秀中国影视作品。为了让全球更多小朋友能够看到啦啦啦啦警长的故事,宝宝巴士将动画翻译为英语、韩语、日语、西班牙语等11种语言,在YouTube平台开通11个频道,覆盖全球160多个国家和地区。(林晗)

第三届海峡阅读大会在榕启幕

7月2日,以“美承华夏 书香两岸”为主题的第三届海峡阅读大会在福州启幕。两岸文化学者、出版从业者、艺术家、作者、读者等齐聚榕城,共赴一场关于美的文化之约,共同推动两岸出版事业高质量发展。据了解,本届海峡阅读大会活动周期将持续至7月31日,其间推出美术出版交流研讨活动、闽台美术名家交流活动等一系列特色配套活动。(管澍)

责任编辑:杨星 版式设计:吴世耀 电子邮箱: E-mail: fzbwhwb@163.com

挥棒逐风续写鼓岭新缘

2026年“鼓岭缘”中美青少年棒球友谊赛暨体育交流周举办

(福州3日讯)鼓岭柳杉常青,棒球逐风传谊。作为专属榕城的中美民间友好交流金字IP,以“跨越山海 拥抱未来”为主题的2026年“鼓岭缘”中美青少年棒球友谊赛暨体育交流周6月29日至7月2日在福州和平潭举办。

作为中美元首北京会晤后首次举办的两国青年大规模交流活动,2026年“鼓岭缘”中美青少年棒球友谊赛暨体育交流周开幕当天便呈现出相知相亲、相向而行的气象。

舞台之上,传统文化与现代体育激情碰撞。太极拳、白鹤拳、地术拳、集体长拳轮番登场,尽显八闽武术底蕴;三条簪婉转悠扬,诉说福州乡土文脉;活力四射的歌舞、青

春动感的啦啦操热血奔放。一静一动之间,东方古韵与少年朝气完美交融,生动诠释了文明互鉴、青春相聚的浓厚氛围。以体育为纽带、以青春为载体,活动紧扣新时代中美民间友好交流主题。

开幕式不仅是一场青春欢聚的盛会,更是福建与美国地方合作成果的一次集中展示,一系列务实合作项目落地签约、落地推进。当天,福州共发布三项交流成果——

福建省人民对外友好协会与美中航空遗产基金会签署合作备忘录,传承“飞虎队”精神,深化“飞虎队”友谊学校互学互鉴,推动青年领袖计划落地实施。

福州市分别与美国夏威夷州檀香山市、华盛顿州塔科

马市签署合作备忘录,深化在港口航运、闽菜闽茶产业等领域的合作,密切经贸往来、教育人文交流和青少年交往,共同谱写中美友好交流合作新篇章。

推进鼓岭“中美青少年交流营地”建设,以2024年中美两国青年共同种植的友谊林作为基底,扩容升级打造中美青年友谊公园,以此搭建多元文化交流体验平台。

6月29日,参加2026年“鼓岭缘”中美青少年棒球友谊赛暨体育交流周的中外嘉宾走进鼓岭旅游度假区。在清凉山风和百年古厝间,他们循着鼓岭故事的足迹探寻历史,也在欢声笑语中收获新的友谊。

沿着蜿蜒山路,中外嘉宾

走进柳杉王公园、宜夏别墅、万国公益社、鼓岭历史建筑展示馆、鼓岭邮局等地。斑驳的老照片、珍贵的历史实物,让不少美国青少年驻足良久。有人认真阅读展板上的故事,有人举起手机记录眼前的景致,还有人在鼓岭邮局挑选明信片,将这段特别的经历寄往远方。

漫步鼓岭老街,青石板路串联起一段段跨越百年的友谊记忆。从飞虎队与中国军民并肩作战的往事,到鼓岭中外居民和谐共处的故事,历史不再停留在书本中,而是在一处处建筑、一张张照片里变得鲜活可感。

在不同点位,投壶、滚铁环、踢毽子等轮番上演,香囊制作摊位前围满了跃跃欲试

的年轻人。中美青少年互相关心示范动作、分享技巧,不时爆发出阵阵笑声。

“看到这里有这么多体育活动,觉得特别棒。”来自美国底特律棒球队的Cade Thomas说,无论来自哪个国家,体育总能迅速拉近彼此距离。“我们都喜欢运动,也都热爱棒球,很快就成了朋友。”

同样来自底特律棒球队的Drew Ruchim则被鼓岭浓厚的人文气息所吸引。“这里风景优美,人们非常热情。”他说,鼓岭本就是一段中美友谊的见证,而体育则让不同文化背景的人拥有了共同语言。“比赛有输赢,但尊重和友谊更重要。”

(钱嘉宜)

2026“鼓岭缘”中美棒球友谊赛开赛 以球会友深化交流 续写百年鼓岭情缘



友谊赛现场。

(福州3日讯)6月30日,2026“鼓岭缘”中美棒球友谊赛在平潭棒球公园火热开赛。4支美方棒球队与4支中方棒球队分别在两块场地同台竞技,以棒球为纽带,深化中美青年交流,续写百年鼓岭情缘。

当天,赛事分上午、下午两个时段有序进行。上午,在1号场地,由中国福建省棒球队对阵美国俄克拉何马州东北州立大学河畔雄鹰棒球队;在2号场地,由中国四川蛟龙棒球队对阵美国底特律棒球队。下午,在1号场地,

由中国香港猛虎棒球队对阵美国弗吉尼亚州西邻棒球队;在2号场地,由中国西安体育学院棒球队对阵美国艾奥瓦州棒球队。

据了解,美方4支队伍分别来自美国多所高校,拥有丰富的联赛实战经验;中方4支队伍,则是中国国内棒球赛事中的中坚力量。

当天的几场比赛,氛围温情而热烈,来自中美两国的球员们积极交流训练技巧,分享运动心得。赛后,一些球员互相交换纪念小礼品,并合影留念。(王杨林/文 包华/图)

中美青年友谊公园开园

(福州3日讯)鼓岭情缘,历久弥新。6月30日,中美青年友谊公园在鼓岭正式开园。“鼓岭之友”穆言灵、程高登夫妇、托马斯·海门薇,以及中美两国飞虎队友谊学校师生代表共同见证了这一承载中美民间友好交流新成果的重要时刻,在山林之间续写跨越百年的友谊篇章。

中美青年友谊公园占地面积10万平方米,是鼓岭推进“中美青少年交流营地”建设的重要载体之一。公园历经两年建设,以“国际友谊文化传承园、鼓岭东向门户会客厅、避暑露营文化升级地”为功能定位,通过景观提升、生态修复与环境整治相结合的方式,打造集文化交流、纪念教育、自然体验与休闲游憩于一体的友谊主题空间。

公园以中美青年友谊林为核心景观,设有“坚如磐石”“生生不息”“友谊汇流”“登高远眺”“友谊纽带”等多处景点,并新建车行道和游步道,串联起中美青年友谊公园、柱里露营地和柱岗顶三大区域,打造鼓岭中美青



中美青年友谊公园。

少年交流营地核心区域游览环线。

据悉,公园分三期推进。其中,一期工程于去年6月完工,建成“坚如磐石”“生生不息”“友谊汇流”“登高远眺”四大节点;二期工程今年6月完工,重点打造“三线六景点”——三线为车行道、砾石混凝土步道和整石游步道,六景点则为“希望田野”“友谊纽带”“岩石花园”“同心剧场”“友谊桥梁”“青春力

量”;三期工程将延续公园总体规划思路,继续打造岩石花园次入口、悬崖平台、老鸦石景点等,并完善公园配套电力、给排水和东向车行道延伸工程。

开园现场,中外嘉宾共同种下12棵红枫树,红枫颜色鲜艳如火,象征着生命的活力、热情与希望。随后,嘉宾代表参观公园,并体验投壶、踢毽子等传统民俗活动。(王光慧/文 林双伟/图)

跨越山海赴百年之约 原创歌曲《为你而来》MV正式发布

(福州3日讯)1日,以百年鼓岭跨国情缘为创作根基,集结中美重磅主创团队打造的原创音乐作品《为你而来》完整版MV正式发布。作品以加德纳夫人鼓岭寻梦往事为情感内核,跨越万里大洋完成一场温情对话,用音乐搭建中外民间友好交流的文化桥梁。

《为你而来》词作由福建知名作家、词人贞尧倾情执笔,中国音乐家协会理事、福建省音乐家协会副主席肖山担任作曲与主唱,中国金牌编曲制作人关天操刀编曲,知名音乐制作人王迦奕联合制作。同时,中国顶尖制作团队全程护航,赋予歌曲婉转绵长、兼具东方韵味与现代审美的旋律基底。

作品最大亮点为中美跨国合唱联动,特邀深耕中西音乐融合的美国钢琴家、歌手王韵蓝(Carly Beth)跨洋献声。王韵蓝以通透的西式声线搭配本土唱腔,打破语言隔阂,演绎山海相隔的双

向奔赴。

歌曲合唱段落气势恢宏,由东方首席合唱团、福州小茉莉合唱团、福州第十六中学毓英合唱团三支优秀合唱团同台演绎。清澈纯净的天籁童声搭配层次饱满的专业和声,多层次声线交织叠加,让百年情谊拥有厚重动人的听觉力量。

整首歌曲创作打磨跨越中美两地,主创团队跨时差、隔万里协同创作,将加德纳夫人跨越重洋奔赴鼓岭寻旧梦的故事转化为动人旋律。配套MV镜头聚焦鼓岭山林古厝、百年人文风光,以视听结合的形式,生动再现这段跨越山海、跨越时代的中美民间温情。

《为你而来》立足本土文化,融合国际表达,既是讲述福州鼓岭故事的文艺新作,也是中外民间文化交流的代表性音乐作品,MV现已全平台同步上线,听众可在各大视频、音乐平台收看收听。(王光慧)

鼓岭·山居生活馆焕新开馆

(福州3日讯)1日,鼓岭·山居生活馆完成升级改造后正式开馆。这座承载着中外友好往来历史的百年古厝,以全新的沉浸式展陈和互动体验,为中美青少年交流增添了一处兼具历史底蕴与文化体验的研学空间。

鼓岭·山居生活馆所在建筑原为富品德(E.P.Hayes)家族的避暑别墅,村民称其为“富家别墅”。别墅建于20世纪初,为典型的鼓岭石木建筑,面阔三间,单层石木结构,完整保留了西式壁炉、木地板、百叶窗等建筑元素。

富品德于1921年来到福州,在福州及周边地区传教、服务长达30年,是1949年后最后一批离开福州的外国传教士之一。在中国期间,他长期负责华南地区医院、学校等,为当地教育、医疗等公益事业作出了积极贡献。

这座百年别墅不仅见证了富品德家族的生活,也承载着三个“鼓岭之友”家族的共同记忆。曾在福州协和医院工作的海门薇医生(Dr.



焕新开馆的鼓岭·山居生活馆。

Ruth Hemenway),曾在这里度过夏日时光;长期致力于讲述“鼓岭故事”,推动中美民间友好的穆言灵(Elyn MacInnis),把鼓岭视为自己的“第二故乡”,并将她的“户口”安在了这别墅。

2019年,鼓岭管委会联合华东理工大学古厝活化利用实验室团队,对富家别墅进行保护修缮与活化利用,打造鼓岭·山居生活馆。馆内陈列着“鼓岭之友”等捐赠的上百件百年老物件,生动再现了百年前外国侨民在鼓

岭避暑生活的日常图景。

此次升级后,鼓岭·山居生活馆突破传统静态展示方式,打造成为一个“可体验、可互动、可感知”的山居生活空间。馆内围绕百年前的鼓岭山居生活场景,设置了家族故事展示、生活场景复原、互动装置、数字多媒体、AR体验等多个内容板块,通过茶歇、烹饪、玩具、书信、幻灯等多个生活场景,让游客沉浸式感受百年前的鼓岭生活方式。(王光慧/文 林双伟/图)



## 吃太咸水肿成肿统 中医4细节改善体湿

你也有过早上照镜子，发现脸肿得像包子一样的经验吗？鸣堂中医体系医疗长周宗翰医师在脸书专页“西医难解中医有方 鸣堂中医体系医疗长”指出，这种“一夜水肿”的主因，其实多半出在：宵夜吃太咸。

周宗翰说，从西医角度来看，盐巴中的钠离子会使身体保留水分。白天活动量大、水分容易代谢，但晚上代谢变慢、加上平躺睡觉，水分容易滞留在脸部与眼皮，导致隔天起床“越晚吃越咸、肿得越明显”，且越晚吃、越咸，肿得越厉害。

从中医观点来说，“脾主运化水湿，肾主水液代谢”。晚上吃太咸会伤脾、助湿，让水液无法顺利代谢，就会“停留肌肤而为肿”。特别是咸味入肾，过量

反而让肾气负担过重，导致“气化不行、水湿不运”，隔天自然水肿更明显。

他提醒，想要避免“早上脸肿眼肿”，日常可从几个细节调整：

- 晚餐清淡少盐，避免卤味与重口味酱料。
- 饭后散步10分钟，帮助循环。
- 睡前泡脚或抬腿，促进血液与水分回流。
- 体质偏湿、容易水肿者，可用茯苓、薏苡仁、陈皮入茶调理。

周宗翰强调，“少一点盐，不只少一分肿，更是给脾肾一个喘息的机会。”想要隔天气色红润、精神饱满，从晚餐开始清淡一点，才是让脸不肿、睡得好的关键。（健康网）



## 及早喂婴儿吃花生 已助6万儿童避免过敏

一项最新研究显示，自2015年医疗指引建议从婴儿4个月起喂食花生制品以来，10年来已帮助约6万名儿童避免发展花生过敏。这项改变颠覆了数十年来延迟喂食过敏原的医疗做法。

根据美联社报导，这项20日发表於《儿科学》(Pediatrics)医学期刊的研究，由美国费城儿童医院的过敏学家兼研究员希尔博士(Dr. David Hill)领导。他和同事分析了数十家儿科诊所的电子病历，追踪了在新指南发布前後，幼儿食物过敏的诊断情况。

研究人员发现，在2015年针对高风险儿童发布初步指南後，0至3岁儿童的花生过敏率下降了超过27%；在2017年扩大建议范围後，更下降了超过40%。

### LEAP试验颠覆传统观念 新指南推广仍缓慢

数十年来，医师一直建议将花生等易引发过敏的食物，延迟至3岁後再喂食。然而，2015年，伦敦国王学院(King's College London)的拉克(Gideon Lack)

发表了突破性的「及早了解花生过敏」(Learning Early About Peanut Allergy, LEAP)试验结果。

拉克及其同事证明，在婴儿期引入花生制品，可将未来发生食物过敏的风险降低超过80%。这项研究立即催生了新的指南，敦促及早引入花生，但实践过程却相当缓慢。调查发现，仅约29%的儿科医师和65%的过敏专科医师，表示遵循了2017年扩大发布的指南。

研究附带的评论指出，对如何及早引入花生的最佳方式感到困惑和不确定，是导致延迟的原因。然而，这项新研究提供了「有希望的证据，表明及早引入过敏原不仅被采纳，且可能正在产生可衡量的影响」。

希尔博士强调，最新的指南建议在4至6个月大时，引入花生和其他主要食物过敏原，无需事先筛检或测试。他建议，少量尝试花生酱、牛奶优格、豆浆优格和坚果酱，是让免疫系统以安全方式接触这些过敏食物的好方法。（健康网）

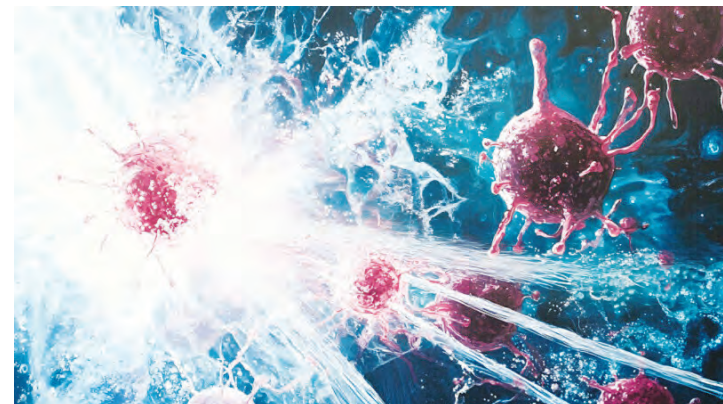
## 让身体攻击癌症的开关 可防复发改善存活

美国约翰霍普金斯全儿童医院(Johns Hopkins All Children's Hospital)科学家发现让身体攻击癌症的方法。透过刺激两个关键免疫途径，成功将难治疗肿瘤转化为免疫系统可攻击目标。这项发表於《自然免疫学》(Nature Immunology)期刊的研究，显示可改善存活率并防止复发。

《每日科学》(Science Daily)报导，许多恶性肿瘤被称为“免疫冷”肿瘤，因人体防御系统无法识别为威胁。冷肿瘤患者对传统治疗反应通常不佳。约翰霍普金斯团队将冷肿瘤转化为“免疫热”肿瘤，使其更易被免疫细胞攻击。

研究团队在乳癌、胰脏癌和肌肉癌小鼠模型中实验，透过免疫活化物质刺激肿瘤环境，增强“三级淋巴结构”(TLSs)。TLSs是淋巴细胞在慢性发炎区域聚集的结构，其存在与更好治疗效果和更长存活期密切相关。

团队利用两种免疫刺激分子活化STING蛋白和淋巴毒素-β受体(LTβR)。当两种蛋白同时被活化时，免疫系统迅速产生强烈反应。杀手T细胞大量涌现抑制肿瘤生长，同时形成新的高内皮微血管，使大量T细胞和B细胞涌入肿瘤并组织成新TLSs。



在这些TLSs内，B细胞启动生发中心反应，发育成产生抗体的浆细胞并产生持久记忆细胞。研究人员在骨髓中发现肿瘤特异性IgG抗体和持久浆细胞，能预防癌症复发。

### 可增强现有疗法效果 准备进行临床应用

治疗还增加辅助T细胞和记忆T细胞，强化抗体介导的体液免疫和细胞介导免疫。

研究首席研究员、约翰霍普金斯大学Masanobu Komatsu表示：“我们可在原本免疫冷的肿瘤中透过治疗诱导功能性TLS。透过在肿瘤内建立正确免疫基础设施，可增强患者自身防御力对抗癌症生长、复发和转移。”

共同使用两种蛋白质刺激物可能提供广泛适用方法，增强现有疗法有效性，包括检查点抑制剂和传统化疗。研究团队正进一步研究TLS疗法机制，并准备应用于成人和儿童癌症患者临床治疗。（健康网）



## 耳膜破洞可自行愈合 医这情况要手术

爱掏耳朵的人们注意！若用力不慎恐伤害耳膜，若感觉刺痛且听力变弱，就有可能是创伤性耳膜破裂。不过医师提醒，多数的破洞会自行修补，只要小心照护伤口即可。

耳鼻喉科医师张邦彦在“耳鼻喉头颈外科 张邦彦医师”谈到，曾经遇到一位因为耳朵发痒自行掏耳，突然一阵刺痛、听力也变闷，检查发现是创伤性耳膜破裂。

他紧张地问：“医师，这样不用马上手术吗？”其实，多数创伤造成的鼓膜破洞会自己长回来，只要好好照顾与追踪即可。大型研究与总结告诉我们：大约7成的破洞能自行愈合，这也是为什么医师常会先安排观察与护理，而不是立刻手术。

张邦彦提出常见问题与解答。

● 常见问题 1：通常多久会好？

多数小~中型破洞在3~6周可闭合，常见的中位愈合时间约

3到4周。破洞越大、或有合并感染，愈合时间就越久。为了让鼓膜顺利愈合：保持乾耳（洗澡、游泳时须避免进水）、暂停掏耳、避免用力擤鼻；若医师评估有感染会加上适当药物。这些作法能提升自愈机会。

● 常见问题 2：哪些情况比较“不容易自己长好”？

以下因素会降低自发愈合率或拖慢愈合速度，遇到时医师多半会更密集追踪，甚至提早介入处置：

1. 破洞很大（例如 >50% 鼓膜面积）

研究显示，小破洞的愈合率可达~90%，但大破洞降至~50~60%，愈合时间也从3周多拉长到6~7周。

2. 反覆或持续的中耳感染、进水。

感染会延迟甚至阻碍愈合，是最常见的“不愈合”原因之一。

3. 年纪较大、直接穿刺型外伤或不当处置（如耳内灌洗造成）。有研究发现，年龄与破洞大小

呈反向关系：年纪越大、破洞越大，愈不容易自行愈合；不当介入也会降低愈合率。

4. 边缘型破洞、牵涉到听小骨等结构。

这类型破洞愈合较慢或较不完全。

● 常见问题 3：什么时候需要考虑手术？

观察6~8周仍未闭合、或早期就看到很大/边缘型破洞、合并反覆感染、听力持续受影响者，医师可能会建议介入（例如安排鼓膜修补手术）。这些方式可缩短愈合时间，对于不愈合个案能提升成功率。

为什么医师多半先不开刀？张邦彦说明，因为大部分破洞会自己愈合，而手术本身也有风险与成本。国际研究回顾指出，创伤性破洞的自愈率在78~97%之间；因此合理做法是先以观察+正确照护为主，只有在“高风险不愈合”或“观察後仍未愈合”的情况下，再评估介入。（健康网）

## 素食材也有三高别以为没吃肉就很健康



不健康的蔬食对人体的伤害，与超加工食品带来的营养风险相似。西园医院妇产科医师邱筱宸表示，虽然“没有吃肉”，但若热量高、营养密度低、升糖指数高，仍容易造成血糖剧烈波动。

邱筱宸在脸书分享，不少素食是以精致淀粉、含糖饮料、油炸或高度加工素肉为主。这类高油、高盐、高糖的加工素食，与超加工食品的营养风险相似，并与肥胖、代谢症候群、心血管疾病风险上升有明显相关，抵销蔬食本身的健康优势。

邱筱宸说，喜欢吃炸物或淀粉的素食者，其实不必完全戒掉，而是要聪明选择与拿捏比例。她建议，主食以“全谷杂粮、豆类”为基底，取代精致淀粉，能稳定血糖、提升饱足感；炸物则建议改用“气炸或烘烤”方式，并选择豆腐、豆干、豆包、地瓜、马铃薯、天贝等，取代加工素肉。

最重要的是维持整体饮食以原型植物为主、多样且均衡，这样既能享受美食，也能守护健康。

健康蔬食与不健康素食的差异，主要来自三个生理面向：

● 膳食纤维与升糖反应：全谷与豆类纤维能延缓葡萄糖吸收，维持胰岛素稳定；相反，精致淀粉与含糖饮料会造成血糖快速飙升。

● 植物营养素与发炎调控：原型植物食物富含多酚与抗氧化物，可降低慢性低度发炎；加工素食往往缺乏这些保护因子。

● 脂肪品质与代谢健康：坚果与植物油中的不饱和脂肪有助心血管保护；油炸食品则含大量反式脂肪与氧化油脂，增加发炎负担。（健康网）

# 特朗普嘴炮难掩败局 美伊和约一波三折之痛

### 美伊谈判差点流产

美伊协议签订前後，以色列撕毁停战协议，对黎巴嫩南部和加萨进行空袭，伊朗则在周末宣布再度封锁霍尔木兹海峡，让六月十九日在瑞士的正式签署活动流产，万斯延后出发。虽然美国特使威特科夫和库什纳赶到瑞士谈判，以色列在白宫施压下於上周五傍晚再度与真主党停火，但周六双方摩擦持续，让协议签署处于危崖边缘。特朗普国内遭两党施压，中东又遭伊朗、以色列双边施压，成了风箱里的老鼠，两头受气。民意支持度极低、面临中期选举劣势的他，已无重新再打的资本，只能靠「嘴炮」对以色列「晓以大义」、对伊朗威胁「不给十美分」，全力为协议保驾护航，以降低油价和通胀危机。

法国总统马克龙利用特朗普仰慕国王的心态，以凡尔赛宫晚宴留住了他，让他发出这是「世界上最美丽宫殿」的惊叹；但他对美伊协议的关注，显然盖过欧洲希望美国再重视俄乌战争的企图。特朗普不但在七国峰会上向盟友详述他主导的中东协议，更在凡尔赛宫亲自电签这份「和平协议」。尽管他反覆强调协议「以履约表现为基础」，伊朗不乖乖行事炸弹随时降落，但白宫在国会压力下公布十四点内容後，全国哗然，世界震惊：一场似乎美以军事优势一面倒的三个月战争，换来的竟是美国的全面妥协。特朗普得以炫耀的胜利，包括霍尔木兹海峡立刻开放，都是战前已存在的现实；伊朗获得的除了不拥核承诺外，几乎都是它战前梦寐以求的：解除制裁、解除资金冻结、黎巴嫩主权领土不予侵犯。美国并承诺协调三千亿美金重建资金，即使特朗普宣布美国不会出一分钱，并宣称伊朗战争损失逾一万亿美金；伊朗现政权因此向人民欢呼打赢了这场战争。盟友以色列更从中作梗，於翌日凌晨撕毁停火协议，轰炸黎巴嫩南部，真主党击毙四名以军，其中包括一名高阶将领，黎巴嫩四十多人死伤；国家安全部长格维尔扬言报复，要让黎巴嫩「全境陷入战火」，并强调即使违背特朗普意愿，也不会罢休对黎南的占领。万斯与调停人巴基斯坦总理沙里夫几小时后相继取消行程，因为伊朗强调黎巴嫩战火不停，协议无法正式签署。

### 耗费巨资但战略不明

美伊协议确如特朗普所言，让国际油价迅速回落，股市连日上升。但他忘了，战前霍尔木兹海峡本就自由通行。应了一句「天下本无事，庸人自扰之」的古语，协议一曝光，舆论惊呼：这场目标不清、战略不明的战争，耗费了美国七百五十亿美元和近百名美军伤亡，换来的并不比奥巴马协议好多少。特朗普从第一任期起便抨击奥巴马与欧洲盟友跟伊朗签署的协议是「世界上最糟糕」的协议；殊不知，伊朗最高领袖哈梅内



特朗普（左下）在凡尔赛宫签署和平协议：协议内容美国几乎全面妥协。



美国副总统万斯（左）与巴基斯坦总理谢里夫，在瑞士与伊朗谈判。（图：欧新社）

伊在世纪初已发布「教令」，禁止制造、储存和使用核子武器，并多次重申。如今哈梅内伊已被美以轰炸塑造造成「殉道者」，其强硬派儿子成为最高领袖；虽然未来六十天谈判可达成伊朗「永不拥核」的协议，但政府达成的协议又怎能保证「永久性」呢？恰巧奥巴马总统图书馆近日开幕，场面壮观宛如为他做了历史平反。

协议第一条开宗明义：美国、伊朗及其盟友将在「所有战线」——包括黎巴嫩——「立即且永久」终止军事行动。这显然针对以色列，但也间接承认伊朗对真主党支持的「合理性」，是以色列最气愤、认为被特朗普出卖的条文。以色列对黎巴嫩南部的战争，不单要瓦解真主党，也要拓展安全缓冲区；一纸协议打碎了以色列的战略企图。第二条「尊重彼此的主权与领土完整」、避免干涉对方内政，更直接颠覆了伊朗革命後美国对伊朗政权的「邪恶轴心」定位，否定了更迭政权的合理性。但特朗普和以色列没有承认的是，正是他们联手的「斩首行动」，把高度争议的哈梅内伊形塑成「殉道者」。

第三点可延长六十天的时限，显露特朗普不愿再打、或因通胀危机与中期选举压力无法再打的心态。第四条美军解除封锁、第五条伊朗协助开放霍尔木兹海峡，干脆把事态恢复至二月二十八日轰炸之前，连共和党人也质疑：特朗普为何要配合以色列打这场无厘头的战争？更难以理解的是，第六、第七条涉及伊朗重建三千亿外来资金和结束制裁，加上第十一条伊朗资金解冻，让伊朗政教合一体制在战争中的合法性得到决定性巩固，也为革命卫队宣布战胜提供实际依据。特朗普唯一可说自己获胜的是第八条：伊朗承诺在谈判顺利进行下，会在IAEA监督下於原地对浓缩铀材料进行「降浓处理」。要知道，防止伊朗拥核，是特朗普二月底发动「史诗震怒行动」最强理由。第十二至十四条，则涉及监督与最终谈判结果。

从条文看，特朗普无疑是这场三个月战争的失败者，美国在中东霸权大幅下降。民主党抨击白宫耗费千亿美元、十四名军人丧生，换来战前本已畅通的霍尔木兹海峡

开放，甚至删除向伊朗收取通行费的限制，是「彻头彻尾的失败」，协议书等同「投降书」，更是「新凡尔赛条约」；参议院少数党领袖舒默批评整场战争和协议处理过程带来「史诗级的混乱」，嘲讽特朗普吹嘘的「史诗震怒行动」。最丢脸的是共和党自己人也无情抨击：美国驻以色列大使赫卡比称「没有以色列，就没有美国」，直接怼特朗普「没有美国和他，就没有今天的以色列」之说；路易斯安那州参议员卡西迪用词最尖刻，将这场战争称为「数十年来最糟糕的外交政策错误」，已故保守派总统里根（里根）「在九泉之下都无法安息」，更直言这是「升级版」的《联合全面行动计划》（奥巴马协议），敦促特朗普在六十天谈判期内彻底终止伊朗核项目。

最令特朗普头疼的是被排除在谈判之外的以色列总理内塔尼亚胡和其内阁强硬派，他们痛骂特朗普「出卖以色列」，并轰炸黎巴嫩南部，迫使伊朗中止谈判、重新封锁霍尔木兹海峡，使协议面临流产危机。特朗普团队已对以色列展开撕咬：白宫攻击内塔尼亚胡忽悠特朗普开战，称特朗普已是以色列仅存的盟友，九百万人口的以色列靠靠人无法保障安全，武器七成由美国纳税人支付；特朗普在巴黎电签协议前两小时，亦公开抨击以色列空袭贝鲁特。但内塔尼亚胡很清楚，战争一停，大选中他就是败选和坐牢，破坏美伊和谈是保命之举。奥巴马时期国务卿、前第一夫人希拉里也落井下石，称内塔尼亚胡就是要忽悠美国总统「消灭伊朗」，言外之意，奥巴马没上当，特朗普就上了当。

显然特朗普在国内面对两党夹击，中东则面对伊朗和以色列两面施压。伊朗在黎巴嫩问题上毫不让步，以色列铤而走险要让特朗普继续陷入战争泥沼。随着中期选举日益临近，要挽回MAGA基本盘的特朗普，已无再度扩大「海外战争」的本钱，只能使出洪荒之力，克服国内外杂音推动谈判，用巨大让步达成形式上终止伊朗拥核、放弃现有浓缩铀的目标，把一场已然失败的中东战争，包装成嘴里炫耀的「胜利」。国际社会和世界经济大局，则期待中东和平最终实现，霍尔木兹海峡畅通无阻。■

鄭麗文訪美倡兩岸和平 反對台獨勢力防止戰爭危機

英脫歐十年陷經濟災難 首相短命平均任期僅不到兩年

亞洲週刊

阿嬤情書東南亞風暴 票房爆紅國族文化認同掀起熱議

美國250歲生日不快樂中產階級萎縮

亚洲周刊：丁果

美伊在瑞士展开六十天密集谈判，协议内容遭两党抨击为「投降书」；特朗普内遭朝野夹击，外受以色列伊朗双重施压，只能以「嘴炮」包装这场失败的中东战争。

美伊谈判一波三折，但六月二十一日，比原定计划滞後两天，美国副总统万斯率领的代表团（包括美国特使和特朗普女婿库什纳），終於和伊朗议长加利巴夫、外长阿拉格齐率领的代表团，在瑞士展开预定六十天的密集谈判，巴基斯坦和卡塔尔作为调解方与会。伊朗代表团拒绝握手，万斯也在会议中遭遇屈辱，但反战的万斯仍高度评价已结束的第一轮谈判；至於霍尔木兹海峡的关闭与否，美伊各说各话。瑞士谈判之外，特朗普和伊朗总统佩泽希齐扬隔空喊话，彼此威胁，要赢得场外舆论先机。特朗普明明不想打，「嘴炮」却仍然猛烈，狠话包括把伊朗灭国、占领霍尔木兹海峡并收两成过路费。他在美伊谅解备忘录文本披露後，被朝野及共和党人抨击是「投降」，民调有五成以上民众不满其处理伊朗问题，因此急着用「嘴炮」赢回面子。伊朗总统也把拥有浓缩铀这张牌打到最後，企图换取更多实际利益。反对以色列忽悠特朗普打伊朗战争的万斯，以及伊朗议长和外长都没有拍板权力，特朗普和伊朗最高领袖才是决策者。到了周一，美方再次「奖赏」伊朗，财政部长贝森特在社媒宣布，鉴于伊朗承诺保障霍尔木兹海峡自由通行，并允许国际原子能机构（IAEA）检查员重返伊朗，美国财政部已核发为期六十天的临时通用许可证，授权伊朗生产、运送和销售原油；万斯也宣称，根据库什纳建议，伊朗可将首批解冻的六十亿美元购买美国农产品，为特朗普挽回一点面子。

最为难堪的是上不了谈判桌的以色列，放言决不放弃攻击黎巴嫩南部的权利，给谈判结果投下浓重阴影。特朗普为施压以色列，也释放出鼓动叙利亚总统、前恐怖分子夏拉出兵黎巴嫩南部对付真主党的信息。为应付特朗普，以色列或许不得不做出象徵性撤出黎巴嫩南部的动作。



特朗普与内塔尼亚胡。

近期美以关系急速降温、公开交锋，过去亲密无间的同盟恋曲突然变调。以色列内阁极右翼成员公开抨击、质疑特朗普政府的中东政策，甚至出现针对特朗普的激烈言论，随即引发美国副总统万斯的强势反击。

这场公开的外交争执，表面是美伊和约的路线分歧，深层却是两国内政压力外溢的必然结果，更赤裸揭露国际政治千古不易的铁律：没有永远的朋友，也没有永远的敌人，只有永远的国家利益。

美以冲突的导火线，源於特朗普政府积极推动与伊朗达成新版核问题合约与谅解备忘录。對於美国而言，这份协议并非单纯的中东外交布局，更是为美国国内选举量

## 美国以色列亲密恋曲变调

亚洲周刊：笔锋

身打造的战略安排，尽管最後关头还是有很多变数，反反覆覆，但美国要脱离伊朗战争的泥沼刻不容缓，因为距离美国十一月期中选举愈发临近，国内通胀压力、油价波动、民生经济议题成为左右选情的核心关键。

特朗普选择收紧中东对抗强度、缓和美伊对立氛围，透过外交谈判稳定伊朗局势、稳住国际油价，为期中选举营造稳定的经济环境。这是典型的外交服务内政，一切海外战略布局，最终都为国内选举与执政稳定性让路。但这项对美国有利的战略调整，却直接触碰以色列的国家安全底线，彻底激化两国矛盾。

以色列看来，伊朗是其最核心、最致命的区域威胁。多年来，伊朗坚决支持中东反以武装势力，是以色列地缘博弈中首要敌人。特朗普放宽对伊朗制裁、推动伊核合约重启，意味着伊朗将获得资金回流、解除部分发展限制，进一步恢复军事与核研发实力，长期将严重威胁以色列的生存安全。

以色列极右翼内阁成员对此难以接受，继而出现公开反扑，直言美方政策牺牲以色列利益，甚至直接针对特朗普本人发出激烈批评与质疑。

以色列官员的激烈言论，彻底触怒美国高层。副总统万斯随即公开反击、罕见训斥以色列政府，言词直白且态度强硬。万斯明确指出，放眼当前全球各国元首，特朗普是唯一坚定、无条件力挺以色列的西方大国领导人。历届美国政府中，特朗普对以色列的支持最为彻底，不仅迁移美国驻以色列大使馆至耶路撒冷、承认耶路撒冷为以色列首都，更在军援、外交护航、国际舆论支持上给予以色列最大力度倾斜。

万斯进一步批评以色列「不知感恩」，直言以色列高层漠视美国长期以来的倾力支持，只顾自身区域利益，随意公开质疑、抨击盟友领导人，忽视美国为以色列承担的国际压力与战略成本。此番表态极为罕见，打破美以长期以来「私下协商、公开一致」的外交默契，象徵两国同盟关系的遮羞布彻底被撕开，矛盾

从幕後博弈走向台前对立。

若深入拆解这场裂痕，会发现外交永远是内政延长，美以翻脸核心根源，是两国执政者内政危机与政治生存压力。

从美国层面来说，特朗普所有中东政策调整，核心诉求都是稳定经济、保住选票。期中选举攸关执政党国会席位与後续施政空间，油价与通胀是美国选民最敏感的民生议题。为了避免中东战乱推高油价、动摇选情，特朗普必须暂时牺牲以色列的部分利益，优先顾全美国内政大局，这是执政者最现实的政治选择。

以色列总理内塔尼亚胡的立场与强硬对外态度，同样源於自身严峻的内政困境。长期以来，内塔尼亚胡深陷贪腐、舞弊、利益输送等多项司法官司，面临严重的定罪与罢免风险，政治生涯随时可能终结。对他而言，对外强硬、持续维持区域紧张局势、坚持对抗伊朗与反以势力，是保住执政地位、逃避司法制裁唯一途径。

在以色列的政治生态中，战

时与紧急安全状态下，司法审判、政治弹劾都会暂停推进，社会也会自动凝聚在执政政府周边。内塔尼亚胡正是依靠持续对外对立、制造外部危机、维持战争状态，转移国内民众视线、团结右翼政治势力，以此拖延官司进程、规避牢狱之灾。一旦中东局势缓和、对伊朗威胁解除，以色列国内注意力将重新聚焦於他的贪腐弊案，其政治生命将直接宣告终结。

美以关系变调的过程，就印证所有同盟、友好、合作，皆建立在利益重合基础之上。双方利益一致，便是亲密无间的铁盟友；当内政需求冲突、国家利益背道而驰，昔日挚友便立刻翻脸对立、公开博弈。过去外界美化的美以「价值同盟」、「特殊情谊」，终究抵不过现实政治利益计算。特朗普的妥协、万斯的训斥、以色列的强硬反击，似是外交路线之争，实则都是两国为自身内政、自身利益做出的理性选择。

天下熙熙皆为利来，天下攘攘皆为利往。国际外交没有永远的朋友与敌人，唯有永远的国家利益，这是千古不变的政治真理。■



## 曾志伟自组公司招兵买马 与周星驰争签视后蔡思贝

(香港讯) 73岁的曾志伟自卸任TVB总经理一职后，不仅大张旗鼓筹拍新剧，更积极为新公司招兵买马。港媒报道，TVB视后蔡思贝便是曾志伟的重点招揽目标之一。与此同时，蔡思贝因参演周星驰(星爷)执导的电影《功夫女足》而深得星爷赏识，传出星爷也有意将她签为旗下艺人。

曾志伟2026年初正式卸任TVB电视台总经理(节目内容营运)一职。报道指出，他希望能近年来略显低迷的香港电影市场注入新活力，因而自组了全新制作公司，并大刀阔斧地开展多项影

视计划。首部创业作便是携手电影《寒战》导演陆剑青打造的悬疑剧《狩荒》，并力邀影后袁咏仪搭档中国大陆当红小生成毅领衔主演，该剧于星期五(7月3日)举行开镜仪式。

据港媒报道，新公司目前正紧锣密鼓地物色并签约艺人，频繁秘密约见不同范畴的演员，其中以离巢TVB的演员为多，包括蔡思贝、苟芸慧、朱智贤、刘温馨及实力派演员张颕康等。

蔡思贝于3月在社交平台发文，宣布离开效力13年的TVB。离巢消息一出，随即引来多家娱乐公司争相招揽，据悉蔡思贝目

前尚未做出决定。日前她出席活动时透露，手头上有好几部电影和舞台剧正在洽谈，自己也有意自组公司。不过，她也直言未来希望能朝电影方向发展，更渴望能与星爷再度合作。

周星驰于6月过生日时，蔡思贝特意在他的社媒贴文下留言：“你加油你努力但最重要身体健康！生日快乐导演！功夫女足。”可见她与星爷私底下关系良好。

至于蔡思贝究竟会成为新一代“星女郎”，还是投入曾志伟麾下，应该有待正式落笔签约的那一刻才知分晓。

## 之前受访中气十足 “御用恶婆”梁珊突与世长辞

(香港讯) 香港资深艺人梁珊近年回流香港，7月2日却惊传离世消息，享寿81岁。资深电视制作人杨绍鸿于社交平台发文透露，收到梁珊儿子Alex通知，指母亲已于7月1日与世长辞，她儿子后来也向传媒证实噩耗。



据港媒报道，梁珊1945年出身富裕家庭，爸爸曾反对她入行，还打算开幼稚园让她管理。梁珊在1960、70年代出道，初入行主力拍华语片，之后先后加入丽的电视、TVB(无线电视)和亚洲电视，她最为人熟悉的剧集包括《天虹》《天龙八部》《再见十九岁》等。她最脛炙人口的经典角色，是在电影《精装追女仔》中饰演张敏的市侩妈妈“刁太”，和周润发有不少对手戏。另外，她也在《富贵逼人》饰演电视台高层“吕魔头”，令她的“御用恶婆”形象深入人心。

杨绍鸿上载与梁珊的昔日合照，并伤感留言：“突然收到你儿子Alex通知你昨天(7月1日)突然离开的消息，实在不敢相信，前一阵子还一起吃饭，我们还约好……怎知……亲爱的珊姐，一路好走……永远怀念和你合作的日子。”

媒体之后向梁珊儿子宇澄求证，他正式声明证实母亲离世消息，并感激各界关心：“我们最敬爱的珊姐已于昨日(7月1日)与世长辞。非常感谢昨晚各方亲友的慰问与关怀。有关珊姐后事的具体安排，我们稍后会再逐一通知大家。在此特别感谢大家的关心，并衷心祝愿大家身体健康，平安顺遂。珊姐儿子宇澄敬上”

## 62岁陶大宇被爆秘婚后 首度与太太同框

(香港讯) 62岁的港星陶大宇有过一段婚姻，自2007年离婚后，他的感情状态便一直相当低调。直到2025年，他才被爆出已与拖拍多年的前媒体高层女友家仪低调结婚。

网媒《香港01》报道，陶大宇与家仪自2008年起便低调交往，爱情长跑超过10年。尽管去年传出秘婚喜讯，但两人向来注重隐私，外界鲜少能捕捉到他们的同框画面。

不过，日前陶大宇启程前往吉隆坡出席第四届“香江夜·南洋情”慈善演唱会时，太太家仪贴身相随，两人也罕见被拍到同框放闪的甜蜜画面。

照片中，陶大宇身穿休闲花衬衫，虽已双鬓微白，眼角有了岁月的痕迹，但依旧神采奕奕、精神饱满。平日极少公开露面的家仪这次低调随行，身着黑衣默默陪伴在侧。合照时，她贴心地挽着他的手臂，侧头凝视着丈夫，眼神中满是藏不住的幸福。



陶大宇早年与设计师黄慧宝相恋10年后结婚，但他过后却与电视剧《学警出更》拍档郭羨妮闹绯闻，导致两人离婚，虽之后复合，但仍于2007年离婚收场。



## 现场建城堡 严禁手机 Taylor Swift世纪婚礼奢华登场在即

(综合讯) 西洋流行天后Taylor Swift(泰勒丝)与美式足球明星男友Travis Kelce(特拉维斯凯尔西)，在美国时间7月3日下午4时(新加坡时间7月4日凌晨4时)举办婚礼。这场被誉为美国版“皇室世纪婚礼”的盛宴不仅现场布置奢华无比，受邀的演艺圈好友有Ed Sheeran(红发艾德)、Sabrina Carpenter(塞布丽娜卡彭特)、Karlise Kloss(卡莉克劳丝)等，星级宾客阵容堪比格莱美颁奖礼。

据《纽约邮报》报道，婚礼当天预计将有超过1000名宾客出席。当地执法部门也证实，婚礼将在纽约地标——麦迪逊广场花园(Madison Square Garden)举行。一名不愿透露姓名的高端婚礼策划师估算，在麦迪逊广场花园举办这样一场极尽奢华的婚礼，花费可能高达1500万至2000万美元。

有知情人士透露，婚礼主办方特地动用了专门制作电影场景的大型制作公司，准备在场馆内搭建一座巨大的“童话城堡”。已有工作人员被目击将巨大的白色楼梯及凉亭等造景运入馆内，届时还将用中性色帷幔覆盖整个体育馆。

据传，“摇滚女王”Stevie Nicks(史蒂薇尼克斯)与乡村音乐巨星提姆麦格劳(Tim McGraw)均在表演嘉宾名单之列，传奇音乐人Paul McCartney(保罗麦卡尼)也可能登台献唱。备受瞩目的伴娘团则包括Swift的超级闺蜜Selena Gomez(赛琳娜戈麦斯)与超模Gigi Hadid(吉吉哈迪德)。

为了让宾客大饱口福，Swift特地将自己最爱的食物引入婚宴。现场将设有她亲自挑选的定制餐台，供应她常去餐馆享用的招牌小吃，包括龙虾、美式经典炸鸡翅以及名店的传统手工面包等。

据传，“摇滚女王”Stevie Nicks(史蒂薇尼克斯)与乡村音乐巨星提姆麦格劳(Tim McGraw)均在表演嘉宾名单之列，传奇音乐人Paul McCartney(保罗麦卡尼)也可能登台献唱。备受瞩目的伴娘团则包括Swift的超级闺蜜Selena Gomez(赛琳娜戈麦斯)与超模Gigi Hadid(吉吉哈迪德)。

为了让宾客大饱口福，Swift特地将自己最爱的食物引入婚宴。现场将设有她亲自挑选的定制餐台，供应她常去餐馆享用的招牌小吃，包括龙虾、美式经典炸鸡翅以及名店的传统手工面包等。

## 去年传失智送院健康亮红灯 甘国亮神隐逾半年近照曝光



(香港讯) 现年75岁的香港资深影视制作人甘国亮近年鲜少公开露面。去年，《星岛头条》曾独家报道，疑似患上失智症的甘国亮一度被警员带往将军澳警署，其后再送院接受治疗。对于事件，其好友王士维(Alex)当时拒绝回应，因此消息传出后，不少圈中人士都对甘国亮的健康状况深感忧虑。

据《星岛头条》报导，神隐逾半年的甘国亮终于更新近况。昨日(2日)他在个人面子书上上传多张最新近照。其中一张照片可见，他身穿白色T恤、头戴红色帽子，双手插袋，神情悠闲自在，精神状态看来相当不错，面色亦十分红润。此外，甘国亮还更换了个人头像，照片背景疑似在酒

楼，其一身潮流打扮，也让更多关心他的网民放心下来。

自去年7月起，甘国亮的社交平台一直未再更新，这次久违发文也未有进一步交代近况。不过，其好友贾思乐在帖文下以英文留言：“You look great, my friend(你看起来很好，我的朋友)”，表达关心。

甘国亮近年生活低调，过著悠闲退休生活，偶尔以嘉宾身份出席公开活动，也会在社交平台分享与圈中好友聚会的照片。

去年《星岛头条》曾多次联络其密友王士维了解情况，但对方在得知记者身份后随即挂断电话并封锁对方，透过WhatsApp联络亦未获回复。

贾思乐表示，过去自己每次演出，甘国亮都会亲自到场支持：“但去年(2024年)他竟然没来，也没有回复我，我当时已经觉得很奇怪。后来他在电话中解释是身体不舒服，但没有透露具体是什么健康问题。”

贾思乐透露曾与甘国亮通电话约一小时，并表示：“他在电话里诚心向我道歉，因为身体不好，所以没办法出席我举办的庆祝70岁生日兼入行50周年《Happy Together 50年 In Concert》。”

其后，前时尚及美容总监王丽仪(Janice)回应有关甘国亮患上失智症的传闻，“关于甘国亮先生患上失智症的消息铺天盖地而来，我不由得很担心！联络了他的好友Alex，对方说甘先生无恙，不用担心，我才放心头大石。”

王丽仪又表示，自己虽多年未与甘国亮见面，但对方思维依然敏捷：“他说话经常暗藏玄机，像我这样的普通人都招架不住。失智症？上天不要开玩笑了！希望甘先生一切安好无恙。”

甘国亮毕业于邵氏与TVB合办的第一届艺员训练班，可说是香港初代跨媒体创作人，集编剧、导演、演员及监制于一身，作品横跨电视、电影、舞台剧及写作领域，亦曾出任新城电台台长及亚洲电视策略顾问。

他早年在TVB以编剧及导演身份闻名，代表作包括《孖生姊妹》、《不是冤家不聚头》、《山水有相逢》、《执到宝》、《神女有心》、《轮流传》等等。其中，由他担任编剧兼监制的《轮流传》，当年是TVB为抗衡丽的电视而推出的重头剧集，可惜收视不敌《大地恩情》，最终成为TVB史上首部腰斩剧集。

訂閱請聯絡：  
+62 -81306085711 (Sicilia)  
Office : +62 21- 63868348, +62 21-6338139, Fax: +62 21-6348232  
Email : info@harian-indonesia.com Website : www.harian-indonesia.com

接受上門修理  
Reparasi:  
Kulkas, Freezer,  
Showcase, Undercounter  
A Wie 温 0818194564  
085102112192

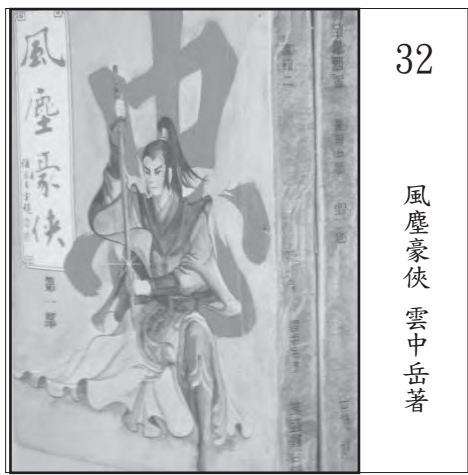
修理沙發 傢Servis Sofa  
靚Kursi Putar  
5663968 - 0878 9735 6299

修理沙發 價錢公道  
SERVICE SOFA 工作認真  
081210003732 / 082123533373

MP HOTEL  
MERLYNN PARK HOTEL  
021-300.26.888, 021-631.9999

歡迎各界  
惠登廣告

全球視野 本土情怀  
訂閱熱線：  
021-63868348



32

風塵豪俠  
雲中岳著

更正，一人一馬像幽靈般到了牧場的西北角。那兒，建有遼闊的馬圈，已是解凍時分，氣候奇冷，露天馬圈沒有牲口，馬兒全上了槽，一連串的槽倉像是城鎮，其中有兩間格局像榻榻的建築，那是牧奴們的住處。四周有打手巡邏，防盜並防牧奴脫逃。星斗滿天，光度甚佳。一人一馬距槽倉尚有三里地，便隱入一座矮林。秋華乘夜到了，他將馬兒拴在樹枝上，獨自橫越大草原，接近槽倉。他一身黑衣，黑巾蒙面，幽靈似的接近了第一棟槽倉，沿壁根繞出。他身後不遠，另一個黑影緊跟不捨。前面建了座水井，可看到兩名打

手挾著單刀，繞過井欄站在井的另一面，倚在井架上低聲聊天，一個說：“偌冷的天，那些賤骨頭沒衣沒褲，往哪兒跑？”張兄，咱們何必在這兒喝西北風？到小屋子找快活去。“聽說前些天三爺買了一個很惹火的娘們，只伺候三爺兩天，三爺不遂意，說要送來小屋子給咱們快活。”今晚莊中如臨大敵，頭兒帶了大批伙計前往戒備，提防姓吳的小子鬧事，這兒只留下咱們八個人巡邏。他們幾個一是怕冷，二是怕頭兒見責，不敢到小屋子快活，咱們怕什麼？去抱抱那些娘們暖暖身子去，怎樣？張兄哼一聲，說：“老李，你想死？萬一頭兒回來，發覺咱們偷懶，你受得了？快死了這條心，要不然有你受的了，我可不願為了抱抱女人挨上三十皮鞭。”“見鬼，頭兒絕不會回來的，莊中需要大量人手，說不定三五天他也不會回來，除非宰了姓吳的小子，這裏的人只少不多。你不去我去，勞駕你多辛苦些。”老李急急地說，逕自走了。秋華蛇行驚伏，接近井欄，猛地一鞭抽出，不偏不倚圈住了老張的脖子。老張向後便倒，丟了單刀，雙手急抓頸上的束縛。可是，已經來不及

了，秋華飛越井口，一劈掌將人劈昏，解老張的腰帶纏住手腳，制了昏穴塞在井欄下，跟蹤老李的去向急追。這一帶倉房槽倉甚多，只留了八個人看守，那麼，一夜中最多只能派八個人巡邏，兩人一班，四個人方可守一處地方，這是說，這兒必走有兩處警哨，該是四個人。這兩位仁兄看守槽倉，另兩人可能看守牧奴的住處。因此，他放心大膽跟蹤。辛大爺防備他到莊院鬧事，絕不會想到他卻到牧場來尋人。老李不知身後有人，七轉八折，逕自進入倉房中心牧奴的住處。三更天必須上料，還有一個更次可以活動。老李繞過牧奴的住處，那兒果然有兩個把守的人。他不願被同伴看到，所以從旁繞出。前面是一座孤零零的小屋，小屋側方六丈左右，則是打手們的住所，一盞風燈發出暗紅色的光芒，在冷風中搖曳不定。老李蹣手蹣足接近小門，小門是從外面加門的。他取下門門，輕輕地推開小門閃身而入。小屋黑黝黝地，一股臭味撲鼻而至。他掩上門，擦亮了火摺子，順手點亮了壁上的油燈。



198

許仲琳著

余化答曰：“末將未會大王尊顏；大王乃成湯社稷之臣，若論滿朝富貴，盡出黃門，何事不足而作反叛之人？”飛虎曰：“將軍之言雖是，各有衷懷，一言難盡。即以君臣之道而論，古云：‘君使臣以禮，臣事君以忠。’普天下盡知紂王無道，羞於為臣。今又亂倫敗德，汗紀綱；殘賊仁義，不恤士民。天下諸侯皆知有岐周矣！叁分天下，周土已得二分。可見天命所歸，豈是人力？吾今止借此

關一往，望將軍容納，不才感德無涯。”余化歎曰：“大王此言差矣！末將把守關隘，以盡臣節，大王不反，末將自當遠迎。大王今系叛亡，末將與大王成為敵國，豈肯放大王出關之理！大王難道此理也不知？我勸大王請速下戰騎，俟末將關主解往朝歌，請旨定奪。百官自有本章保奏，念大王平日之功，以赦叛王之罪，或未可知。若想善出此關，大王乃緣木求魚，非徒無益，而又害之也。飛虎曰：“五關已出有四，豈在汝這汜水關，敢出言無狀，放馬來與你見個英雄！”飛虎舉直取，余化畫戟相迎。二獸相交，戟並舉，一場大戰。二將陣前勢無比，立見輪贏定生死；狡狴擺尾斗麒麟，卻似蒼龍攪海水。長蕩蕩蟒翻身，擺動金錢豹子尾；將軍惡戰不尋常，不至敗亡心不止。話說武成王展放鋼，使得性發，似一條銀蟒，裹住余化。只殺的他馬

仰人翻，余化掩一戟就走。飛虎趕來追至兩箭之地，余化掛住畫戟，擱起戰袍，囊中取出一，名曰：‘戮魂。’此物是蓬萊島一氣仙人傳授，乃左道旁門之術。望空中一舉，數道黑氣，把飛虎罩住，平空擄去了。望轅門下，眾士卒將武成王拿了。余化掌得勝鼓回府。旗門小校飛報守將韓榮。曰：“余將軍今日已捉反臣黃飛虎聽令。”韓榮傳令：“推來。”眾士卒將飛虎推至簷前，飛虎立而不跪。榮曰：“朝廷何事虧你，一旦造反？”飛虎笑曰：“似足下坐守關隘，自謂威武，不過狐假虎威，借天子之威福，以彈壓一方耳。豈知朝政得失，禍亂之由，君臣乖違之故，我今既被你所獲，無非一死而已，何必多言？”韓榮曰：“吾既守此關隘，擒拿叛逆，不過盡吾職守，吾亦不與你辯。且送囹圄監候，餘黨盡獲起解。”



36

作者  
吳承恩

菩薩開口對老君道：“貧僧所舉二郎神如何？果有神通，已把那大圣圍困，只是未得擒拿。我如今助他一功，決拿住他。”老君道：“菩薩將甚兵器？怎么助他？”菩薩道：“我將那淨瓶杨柳拋下去，打那猴頭；即不能打死，也打一个跌，教二郎小圣，好去拿他。”老君道：“你这瓶是个磁器，准打着他便好，如打不着他的头，或撞着他的铁棒，却不打碎了？你且莫动手，等我老君助你一功。”菩萨道：“你有什么兵器？”老君道：“有，有，有。”捋起衣袖，左膊上，取下一个圈子，说道：“这件兵器，乃锃钢炼的，被我将还丹点成，养就一身灵气，善能变化，水火不侵，又能套诸物；一名‘金钢琢’，又名‘金钢套’。当年过函关，

化胡为佛，甚是亏他。早晚最可防身。等我丢下去打他一下。”话毕，自天门上往下一掼（扔，掷），滴流流，径落花果山营盘里，可着的猴王头上一下。猴王只顾苦战七圣，却不知天上坠下这兵器，打中了天灵，立不稳脚，跌了一跤，爬将起来就跑，被二郎爷爷的细犬赶上，照腿肚子上一口，又扯了一跌。他睡倒在地，骂道：“这个亡人！你不去妨家长，却来咬老孙！”急翻身爬不起来，被七圣一拥按住，即将绳索捆绑，使勾刀穿了琵琶骨，再不能变化。那老君收了金钢琢，请玉帝同观音、王母、众仙等，俱回灵霄殿。这下面四大天王与李天王诸神，俱收兵拔寨，近前向小圣贺喜，道：“此小圣之功也！”小圣道：“此乃天尊洪福，众神威权，我何功之有？”康、张、姚、李道：“兄长不必多叙，且押这厮去上界见玉帝，请旨发落去也。”真君道：“贤弟，汝等未受天录，不得面见玉帝。教天甲神兵押着，我同天王等上届回旨。你们帅众在此搜山，搜净之后，仍回灌口。待我请了赏，讨了功，回来同乐。”四太尉、二将军，依言领诺。这真君与众即驾云头，唱凯歌，得胜朝天。不多时，到通明殿外。天师启奏道：“四大天王等众已捉了妖猴齐天大圣了。来此听宣。”

玉帝传旨，即命大力鬼王与天丁等众，押至斩妖台，将这厮碎剁其尸。咦！正是：欺诳今遭刑宪苦，英雄气概等时休。毕竟不知那猴王性命如何，且听下回分解。第七回 八卦炉中逃大圣 五行山下定心猿 富贵功名，前缘分定，为人切莫欺心。正大光明，忠良善果弥深。些些狂妄天加谴，眼前不遇待时临。问东君（神话传说中的太阳神）因甚，如今祸害相侵。只为中心高图罔极，不分上下乱规模。话表齐天大圣被众天兵押去斩妖台下，绑在降妖柱上，刀砍斧剁，枪刺剑剜，莫想伤及其身。南斗星奋令火部众神，放火煨烧，亦不能烧着。又着雷部众神，以雷屑钉打，越发不能伤损一毫。那大力鬼王与众启奏道：“万岁，这大圣不知是何处学得这护身之法，臣等用刀砍斧剁，雷打火烧，一毫不能伤损，却如何之？”玉帝闻言道：“这厮这等，这等如何处治？”太上老君即奏道：“那猴吃了蟠桃，饮了御酒，又盗了仙丹，——我那五壶丹，有生有熟，被他都吃在肚里。运用三昧火，煅成一块，所以浑做金钢之躯，急不能伤。不若与老道领去，放在‘八卦炉’中，以文武火煅炼。炼出我的丹来，他身自为灰烬矣。”

## 狂俠天驕魔女

梁羽生 著

桑青虹的剑尖抵着公孙奇的喉头，倏地又把长剑抽回，恨恨说：“公孙奇，你害我多受十八年折磨，我最少也要害你多受三个月的痛苦。告诉你，你这走火入魔要三个月之后方始毙命，你已经无力自杀，只能忍受一天比一天更甚的苦痛！哈哈，我何必杀你，一剑杀了你，倒是便宜你了。”桑青虹发出了笑声，但这笑声却比哭还更凄惨，是的，她报仇成功了。但这成功的代价，却是太大了。蓬莱魔女不忍目睹公孙奇的惨状，说道：“不必再理他了，让他自生自灭吧。青虹妹子，我愿你活下去。你面色不好，上床去歇歇吧。”当啷一声，桑青虹手中的长剑坠地，蓬莱魔女拾起宝剑，插入鞘，扶桑青虹上床歇息。然后替耿照解开穴道。耿照目击这惊心动魄的一幕，一时之间，也不知和她们说些什么才好。桑青虹叹了口气，说道：“清瑶姐姐，你现在明白我的苦心了吧？我用半真半假的内功心法骗他，他练了之后，功力确是大增，因此他才会相信我的。却不知我已布下圈套，令他必定要在今日走火入魔！清瑶姐姐，你现在不怪我了吧？”蓬莱魔女十分感动，说道：“我怎么会怪你，我从来都不怪你。我早知道你是另有用心了。这次多亏你给我们除了此贼，武林中人都要感谢你呢。”桑青虹幽幽地又叹了口气，说道：“人生得一知己，可以无憾，柳姐姐我现在才知道你是世上最明白我的人。可惜我本来想一死明志，现在却又是不能死了。”蓬莱魔女道：“把孩子抚养成人，十八年的辛苦也是值得的。青虹妹子，你放心，我们一定帮忙你照料这个孩子的。我想这桑家堡你是不能再住的了，我爹爹在明明大师那儿，你的同源异宗的师兄武林天骄和他的姐姐也在那儿，你不如也到光明寺去和他们同住。我爹爹颇通医学，说不定还可以帮你一点忙。”蓬莱魔女只道桑青虹忧虑的是十八年的辛苦难挨，却不知还有更令她不寒而栗之事情。原来桑青虹要为孩子化解体中毒质，她自己也必须练那两大毒功。她的内功基础是属于邪派一路，练那两大毒功，将来也难免有“走火入魔”的危险。亦即是说公孙奇目前的遭遇将是她十八年之后的遭遇，要死得和公孙奇同样的惨！但她为了必须抚养这孩子成人，却不能不接受这个悲惨的命运。她不愿蓬莱魔女为她伤心，这苦处她还不吐露出来，只能自己默默无言地抵受。当下桑青虹叹了口气，说道：“我前生不知作了什么孽，今生要受这许多苦楚。但我非常多谢姐姐你给我的安排，我若能够住到光明寺里，也正好从此青灯礼佛，稍赎前孽。”耿照在桑青虹房中本来就颇感尴尬，此时听得她母子已有安排，也就放下了一重心事，当下就想告退，但却还未想好如何措辞方才恰当。桑青虹忽道：“耿大哥，你过来！”耿照怔了一怔，走到床前，说道：“姐姐有何吩咐？小弟倘有可以效劳之处……”桑青虹朝他望了一望，便即打断他的话道：“你伸出来手！”耿照愕然伸出双手，桑青虹禁不住“咦”了一声。耿照一时未解，蓬莱魔女则已懂得桑青虹诧异的来由，问耿照道：“你刚才不是和公孙奇对了一掌么？”耿照道：“不错，是对了一掌。”蓬莱魔女道：“你觉得怎样？”耿照道：“初时胸口有点儿不舒服的感觉，随即也就过了。”



140

瓊  
瑤

我想——是的。他的眼帘垂下了几秒钟，然后又迅速的抬了起来，继续望着我问：“这屋子里别的人呢？如萍呢？阿兰呢？”我痉挛了一下，停了片刻，才说：“阿兰走了。”“如萍呢？”“如萍——”我凝视着他，咽了一口口水，困难的说：“死了。”“你说什么？”他不信任的瞪大了眼睛。第五章

“她死了，”我重复而机械化的说：“她用爸爸的手枪打死了自己，我和书桓把她葬在六张犁。”他呆住了，半晌，他的嘴唇扭曲，眼光狞恶，低低的从喉咙里爆出了三个字：“你撒谎！”“我没有，”我摇摇头，紧张使我的背脊发凉。“那是真的，她自杀了，用爸爸的枪自杀了。”他紧紧的盯着我，那眼光使人联想到电影中吃人部落发现了闯入者的神情。我背脊上的凉意加深了，下意识的抓紧了爸爸的衣服，好像那件衣服是我的一面盾牌。尔豪盯了我起码有一世纪那么长久，我知道，他开始明白我说的是事实了。他的眉毛纠结，眼光灼灼逼人，凶恶而狰狞，这种神情我似乎看过——对了，这就是爸爸鞭打我时的样子——尔豪竟那样像爸爸！终于，他从齿缝中迸出了几句话，语气森冷阴沉：“依萍，你到底把如萍逼死了，她连杀一只小蚂蚁都不敢，却杀了她自己！依萍，她对你做过什么坏事？你一定要置她于死地？”他向我迫近了步，我也本能的退后了步，他的手握紧了拳，对我咬牙切齿的说：“你太过分了，依萍，你使人忍无可忍，如萍泉下有知，应该帮我杀了你！我杀掉你给如萍还了债！”我站着不动了，静静的望着他，如果他要杀我，我是没有反抗能力的，事后他也可以逍遥法外，因为这房子里没有第二个人可以做见证。我只有等着他动手，不做逃命的企图，由于他正堵在房门口，我是不能从他手中逃出去的。他对我冲过来了，我努力维持身体平衡，屹立不动，他的眼睛发红，里面喷着火——野人部落吃人时的表情。他的手攫住了我胸前的衣服，其实，是爸爸的衣服，那衣服一直像盾牌似的被我拥在胸口。他的另一只手摸索着我的脖子，似乎企图勒死我。我的嘴唇干燥，喉咙苦涩，求生的本能使我心头颤栗，天生的傲骨却令我屹立如故。他的眼睛盯着我的眼睛，我们相对注视，好长一段时间，他的手始终没有加重压力，然后，他突然放开了我的脖子，痛苦的转开了头，喃喃的说：“天哪，一对爸爸的眼睛！”我颤栗了，真的颤栗了。我也有一对爸爸的眼睛吗？和尔豪的一样？他又转回头来望着我，我看到他脸上表情的变化，由狂怒转为痛苦，由痛苦又转为不安，由不安再转为疲倦和虚弱。



为弘扬中华优秀传统文化，并提升女性与家庭健康意识，6月28日，由Pantjoran PIK、Vijja Care、Miss Tionghoa Indonesia、Sinocare、CITO Lab Medis及Klinik Riset Medis等单位联合举办的“2026端午女性与家庭健康聚会”（Duanwu Women & Family Wellness Gathering 2026）在Pantjoran PIK圆满举行。

本次活动以端午传统文化为主题，创新融合中医草本养生理念、个性化健康管理及家庭健康教育，吸引了众多女性参与，现场气氛热烈。

# 融合端午文化与中医养生理念 倡导健康生活新方式

活动邀请健康专家进行专题讲座，围绕女性健康、家庭保健及科学营养等议题展开分享，帮助参与者提升健康管理意识。现场同时安排免费健康筛查，包括中医体质检测，让参与者更全面了解自身健康状况，并获得个性化养生建议。

此外，活动还举办“30天健康饮食计划”工作坊及草本养生茶制作课程，介绍均衡饮食与天然草本保健知识，引导大众建立健康生活习惯。



此次“端午女性与家庭健康聚会”不仅弘扬了中华优秀传统文化，也进一步传播了健康生活理念，受到与会者一致好评，为端午节增添了浓厚的人文关怀与健康养生氛围。（图文：雨林、黄丽佳）



主办方表示，希望通过此次活动，将中华传统节日文化与现代健康管理理念相结合，推广预防医学与家庭健康管理，鼓励女性关注自身及家人的健康，共同营造健康、幸福的家庭生活。

## 中国华侨公益基金会善行团公益基金 驰援马达加斯加受灾侨胞



中国华侨公益基金会善行团公益基金统筹发起的42吨赈灾爱心大米正式发车启运，驰援马达加斯加受灾侨胞。

近日，中国华侨公益基金会善行团公益基金统筹发起的42吨赈灾爱心大米正式发车启运。这批物资将奔赴马达加斯加，为当地受灾侨胞纾解燃眉之急。

据介绍，马达加斯加地处西印度洋海域，常年受热带气旋、强降雨、洪水、干旱等自然灾害影响。当地基础设施薄弱，防灾抗灾能力有限。近日，受多重自然灾害叠加影响，当地侨胞出现粮食短缺等生活困境。

灾情发生后，善行团公益基金迅速启动跨国援助机制，对接受灾侨胞核心需求，敲定以刚需主粮为核心的专项驰援方案，第一时间推进物资筹备工作。

负责赈灾爱心大米承接供应的白石山林业负责人介绍，团队严格对标赈灾物资标准，对大米物资筛

选、质量核验、分类清点、规范封装、仓储打包等全流程环节严格把关，确保赈灾物资品质可靠、达标可用。

善行团公益基金于2013年发起，是在中国华侨公益基金会监管下规范化运作的全国性民间公益组织。善行团公益基金创始人钢子说，此次捐赠42吨大米，就是直击受灾侨胞最迫切的口粮难题，“让身处异乡的同胞真切感受到，身后有祖国、身旁有温情。”

钢子还表示，未来，善行团公益基金将持续发挥民间公益组织灵活、广泛、接地气等优势，深耕常态化公益帮扶，创新打造示范性公益项目，不断提升公益运作的专业性与透明度，以持续、务实的慈善行动，温暖全球更多需要帮助的地方。（中新网）

## 2026世界闽南语金曲颁奖盛典全球启动仪式 在马尼拉举行

2026世界闽南语金曲颁奖盛典暨海峡两岸闽南语音乐大奖赛全球启动仪式6月30日晚在马尼拉举行，菲华各社团领袖、东南亚各国侨领、海内外文化艺术界嘉宾及媒体代表600余人齐聚一堂。

中国驻菲律宾大使井泉出席并在致辞中表示，

中菲两国人民早在千年前就通过海上丝绸之路开展贸易往来，闽南商民下南洋最核心的目的地就是菲律宾，如今菲律宾超九成华人祖籍闽南。2026世界闽南语金曲颁奖盛典全球启动仪式落户马尼拉，为中菲人民重现“爱拼才会赢”的海丝精神、重

述中菲数百年交融历史、重温两国地缘文化相亲脉络。

井泉指出，一个稳定健康的中菲关系符合两国和两国人民的根本利益，希望广大侨胞继续支持中菲友好，为中菲关系稳定健康发展发挥积极作用。（中新网）



盛典现场。



中亚媒体代表参观纺织成品展示。

来自哈萨克斯坦、吉尔吉斯斯坦、塔吉克斯坦的媒体代表团28日走进新疆阿拉尔市，实地探访这座塔克拉玛干沙漠北缘的戈壁新城，感受其在产业发展、智慧医疗和生态文旅领域的蓬勃活力。

戈壁崛起纺织产业集群 媒体代表团了解到，阿拉尔依托优质棉花资源创造产业奇迹。在阿拉尔经济技术开发区一家棉纺企业的智能化车间里，全自动生产线高速运转，纺纱、织布、印染全程数字化管理，整洁有序的生产环境让外宾对现代纺

织加工有了全新认识。目前，阿拉尔经济技术开发区已集聚纺织服装企业67家，2024年纺织服装产业规上工业总产值达167亿元。当地还建成从聚酯原料、纺纱织造到面料印染的完整产业链，真正实现“棉花就地深加工”。 吉尔吉斯斯坦丝路新观察全媒体总编辑苏云别克·萨姆舍耶夫表示，别迭里口岸距阿拉尔市仅200公里，纺织品出厂后可快速直达吉中边境。“阿拉尔的纺织品可快速运往中亚与欧洲。”

## 中亚媒体代表团走进新疆阿拉尔市

智慧医疗守护边疆群众健康 在浙大邵逸夫医院阿拉尔医院，代表团感受到浙江优质医疗资源跨越千里落地沙漠边缘的成果。作为新疆生产建设兵团首个国家区域医疗中心，这里常年有浙江医学专家长期坐诊。医院已引进医疗新技术181项，其中59项填补新疆技术空白。

在阿拉尔市120急救指挥中心，医生佩戴的5G远程会诊智慧眼镜引起代表们的浓厚兴趣。该眼

镜可开启5G远程会诊，同步传输手术现场画面，目前阿拉尔医院10家医共体成员单位已全部配备这种设备。塔吉克斯坦ASAL新闻网总编辑阿努舍文·拉苏罗夫感慨，医院依托新技术守护新疆群众健康，不仅拉近中国东西部医疗差距，未来还可面向中亚打造跨境医疗服务枢纽。

大漠文旅展现生态建设成果 来到当地沙漠之门景区，一望无际的塔克拉玛干大漠让代表们无

比震撼。他们了解到兵团人数十年治沙造林、守护绿洲的生态建设成果。该景区是国家5A级旅游景区核心区域，年均接待游客60万人次。

今日哈萨克斯坦通讯社记者埃里克·库瓦托夫认为，阿拉尔沙漠旅游项目丰富、风景独具魅力。依托临近别迭里口岸的便利条件，这里可打造跨境旅游目的地，让中亚民众走进新疆大漠，增进彼此交流。（中新网）



中亚媒体代表团走进阿拉尔市120急救指挥中心了解当地医疗救治情况。



中亚媒体代表团走进阿拉尔市了解当地沙漠旅游产业发展情况。